



---

# **PARTS BOOK**

---

## **SPS/A-5030 Series SPS/A-3020 Series**

Electronically Controlled  
Pattern Sewing Machine  
For Large Sized Sewing  
Goods

**PME-100614**

**SunStar CO., LTD.**

From the library of: Superior Sewing Machine & Supply LLC

# Information

## A. Parts Book 구성

### Structure of Part Book

① **A** Arm, Bed & Machine Body Mechanism  
파, 부드 및 의장품 관계

②

③

④ ⑤ ⑥ ⑦ ⑧ ⑨

Ref. No.	Parts No.	Note	Name of Parts	중 명	Q'ty	Assembly No.
A-1	01-12841-03		Arm	어암	1	
A-2	01-10073-06		Bed	베드	1	
A-4	01-02120-00		Face Plate	면판	1	
A-5	01-02044-12H		Face Plate Gasket	면판 가스켓	1	
A-6	01-1174-4122		Screw(L)H4*mm2	볼트	10	
A-7	01-11011-123D		Rubber Cap For Face Plate	면판 고무뚜껑	2	
A-9	01-001M-123D		Caution SCScrew	경고 스크류	1	
A-8	01-011973-00		Timing Cover Cover	날카기 피복	1	
A-10	01-02030-123D		Screw(H)H4*mm2	볼트(H4*사우)	1	
A-11	01-017463-00		Bed Cover(L)	베드 커버(좌)	1	
A-12	01-01441-123H		Bed Cover(Gasket,L)	베드 커버 가스켓(좌)	1	
A-13	01-02643-123D		Screw(L)H4*mm2	볼트(H4*사우)	14	
A-13-1	45-0244-1000		Washer	와셔	2	
A-14	01-01750-123D		Bed Cover(R)	베드 커버(우)	1	
A-15	01-01746-123H		Bed Cover(Gasket,R)	베드 커버 가스켓(우)	1	
A-16	440211-100H		Tank Rubber Cap	크림 탱크 고무뚜껑	1	
A-17	01-02174-123D		Thread Guide with Three Poles	세극을 실릴리(조)	15Set	
A-19	01-02103-123D		Thread Guide(L)	실선 실릴리(조)	1	
A-20	01-02102-123D		Thread Guide(R)	실선 실릴리(조)	3	
A-21	01-01000-123D		Thread Guide(H)	실선 실릴리(조)	1	
A-22	01-01643-00		Arm Thread Guide Assy	어암 실릴리 실릴리(조)	1	
A-23	11-01750-750D		Nut	너트	1	
A-24	01-02103-123H		Thread Guide(L)	실선 실릴리(조)	1	
A-25	0102175-100H		Silicon Tank Assy	실리콘 크림 탱크(조)	15Set	
A-26	0102083-100H		Silicon Tank	실리콘 크림 탱크	1	
A-27	0102086-100H		Silicon Oil Window	실리콘 유창	1	
A-28	0102403-100H		Silicon Part	실리콘 부품 탱크	1	
A-29	01-01303-00		Part for Silicon Oil Supply	실리콘 크림 탱크 공급부	1	
A-30	01-01643-123D		Screw(L)H4*mm2	볼트	1	
A-31	04-04211-123D		Arm Upper Part Rubber Cap	어암 상부 고무 뚜껑	2	
A-33	04-02101-123H		Needle Bar Rubber Cap	바늘봉 고무 뚜껑	1	
A-34	01-04211-042L		Rubber Cap(L)	고무뚜껑(좌)	4	
A-35	44-02111-7400		Rubber Cap(R)	고무뚜껑(우)	7	
A-36	01-01750-123D		Bed Rubber	베드 고무	1	
A-37	01-019817-00		Washer (Sticker)	와셔 스티커-수송용	1	
A-38	01-019818-00		M Washer (Sticker)	와셔 스티커-일부용	1	
A-39	01-019823-00		L Washer (Sticker)	와셔 스티커-대부분용	1	
A-40	01-019824-00		K Washer (Sticker)	와셔 스티커-대부분용	1	
A-41	01-02110-123D		Tap Cover	타프 커버	2	
A-42	01-02114-123H		Tap Cover	타프 커버	1	
A-43	41-0114-123H		Silicon Winder Assy	실리콘(조)	15Set	
A-44	41-02013-100H		Silicon Winder (Base Assy)	실리콘 권선기(조)	1	
A-45	41-0205A-123H		Silicon Winder (Shaft)	실리콘 권선기	1	
A-46	01-02050-00		Silicon Winder	실리콘 권선기	1	
A-47	01-02050-750D		Screw(M)	볼트	1	
A-48	41-02050-100H		Silicon Winder	실리콘 권선기	1	
A-49	01-0104-550T		Screw(L)H4*mm2	볼트	2	
A-50	41-02050-100H		Silicon Winder Action Ring	실리콘 권선기	1	
A-51	41-02050-100H		Silicon Winder Shaft Rubber Ring	실리콘 권선기 고무링	1	
A-52	41-02102-100H		Silicon Winder Spline	실리콘 피치	1	
A-53	41-02113-100H		Silicon Winder Adjusting Plate	실리콘 조정판	1	
A-54	01-01130-123D		Screw(L)H4*mm2	볼트(H4*사우)	1	
A-55	01-01184-123D		Washer	와셔	1	
A-56	41-02113-100H		Silicon Winder Lower Shaft	실리콘 권선기 하축	1	
A-57	41-02145-100H		Silicon Winder Adjusting Shim	실리콘 조정판	1	
A-58	0102150-04113		Screw(M)H4*mm2	볼트	1	

Note: P=Heavy Material(중질재), M=Medium Material(중질재), H=Plastic Heavy Material(중질재)  
L=Light Material(저질재), K=Soft Material(부드러운), EL=Large Shruble Piece(대 사이즈 부품)

①: 관계 별 고유 코드

Unique code by mechanism

②: 관계 별 고유 명칭

Unique name by mechanism

③: 관계도

Explode view

④ Ref.No.: 파트별 고유 식별 번호

Unique identification number by part

⑤ Parts No.: 고유 제품 코드

Unique Product code

Ex)

구분 Category	Code	비고 remarks
구 부품 Old part	01-030C-1230	
신 부품 New Part	AS-000000-00	조(組) 파트 Set parts
	GP-000000-00	기구적 파트 Instrumental parts
	EP-000000-00	전기적 파트 Electrical parts

⑥ Note: 공지사항 표기 및 메모

Refers to notice and memo

⑦ 품

명: 파트의 고유 품명

Name of Part: Unique name of parts

⑧ Q'ty : 파트의 수량

The number of parts

⑨ Assembly no.: 조(組) 파트의 식별 번호

Unique identification number by set part

# Warning

1. 조에 속한 파트는 개별 조립 시 제품의 파손 또는 재봉 불량 발생될 수 있어 해당 파트에 대한 주문 시에는 조 품목으로만 구입이 가능합니다.
2. 본 책자는 Parts Book으로 제작되었으므로 매뉴얼로 사용 불가합니다.
3. 사전 예고 없이 사양이 변경 될 수도 있습니다.

1. The parts classified as ass'y items may cause damage to the machine or bad sewing when they are separately assembled. Hence, when they are ordered, they can be purchased as ass'y items only.
2. This is a parts book. It cannot be used as a manual.
3. Parts are Subject to change in Design Without Prior Notice.

## Pattern S/M Model 패턴 기종구분

**SPS/A-□□□□-HS**

Sunstar Pattern System  
썬스타 패턴 시스템

Series  
시리즈

Sewing Area (XxY)  
봉제범위 구분  
5030 : 500mm x 300mm  
3020 : 300mm x 200mm

Stitch Type 사양 구분  
S:Standard Stitch  
P:Perfect Stitch

Material Type 용도 구분  
G:General Material (일반용)  
H:Heavy Material (후물용)

# CONTENTS

## 목 차

### I. Machine Part 기구 파트

A	Machine Body Parts 두부 및 외장 관계	8
B	Upper Shaft Mechanism 상축 관계	12
C	Presser Foot Mechanism 노루발 관계	16
D	Lower Shaft Mechanism 하축 관계	20
E	Thread Trimming Mechanism 사절 관계	22
F	Wiper Mechanism 와이퍼 관계	26
G	X-Moving Mechanism X-이송 관계	28
H	Y-Moving Mechanism Y-이송 관계	32
I	Cloth Feed Mechanism Cloth 피이드 관계	36
J	Thread Release & Thread Tension Mechanism 실늦추기 및 실 장력 조절 관계	38
K	Bobbin Winder & Hand Pulley, Thread Stand Mechanism 실감기 및 핸드 풀리, 실패꽃이 관계	40
L	Body & Table Mechanism 바디 및 테이블 관계	42
M	Lubrication Mechanism 급유 관계	44
N	Pneumatic Mechanism 공압 관계	48
O	Accessories 액세서리 관계	50

### II. Control Part 전기 파트

P	Control Box Mechanism 컨트롤 박스 관계	52
Q	Operation Unit Mechanism 오퍼레이션 유니트 관계	56
R	Pedal Mechanism 페달 관계	58
S	Upper Thread Holding Device 윗실 홀딩 장치	60

### III. SPS/A-3020

T	Exclusive Part for SPS/A-3020 Series SPS/A-3020 전용부품관계	62
---	---	----



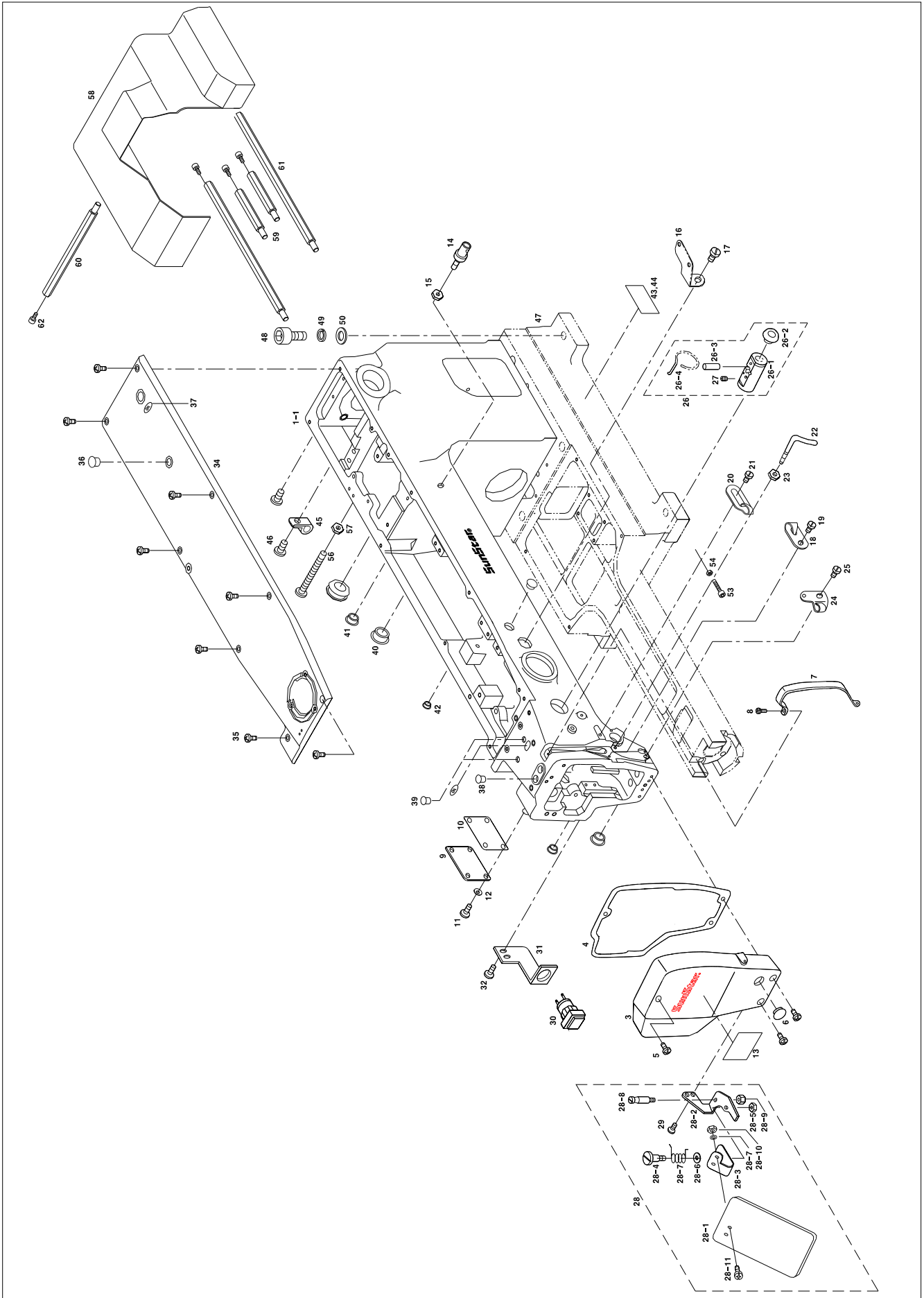
IV. Option Parts 옵션 파트

V	Option Parts 옵션 관계	64
	1. Gauge Part 게이지	
	2. Upper Feed Plate : Stroke-70mm 상피이드판 70mm 상승 장치	
	3. Cloth Feed 2(Cassette Type) Mechanism Cloth Feed 2(Cassette Type) 관계	
	Index 인덱스	68

# A

## Machine Body Parts

### 두부 및 외장 관계





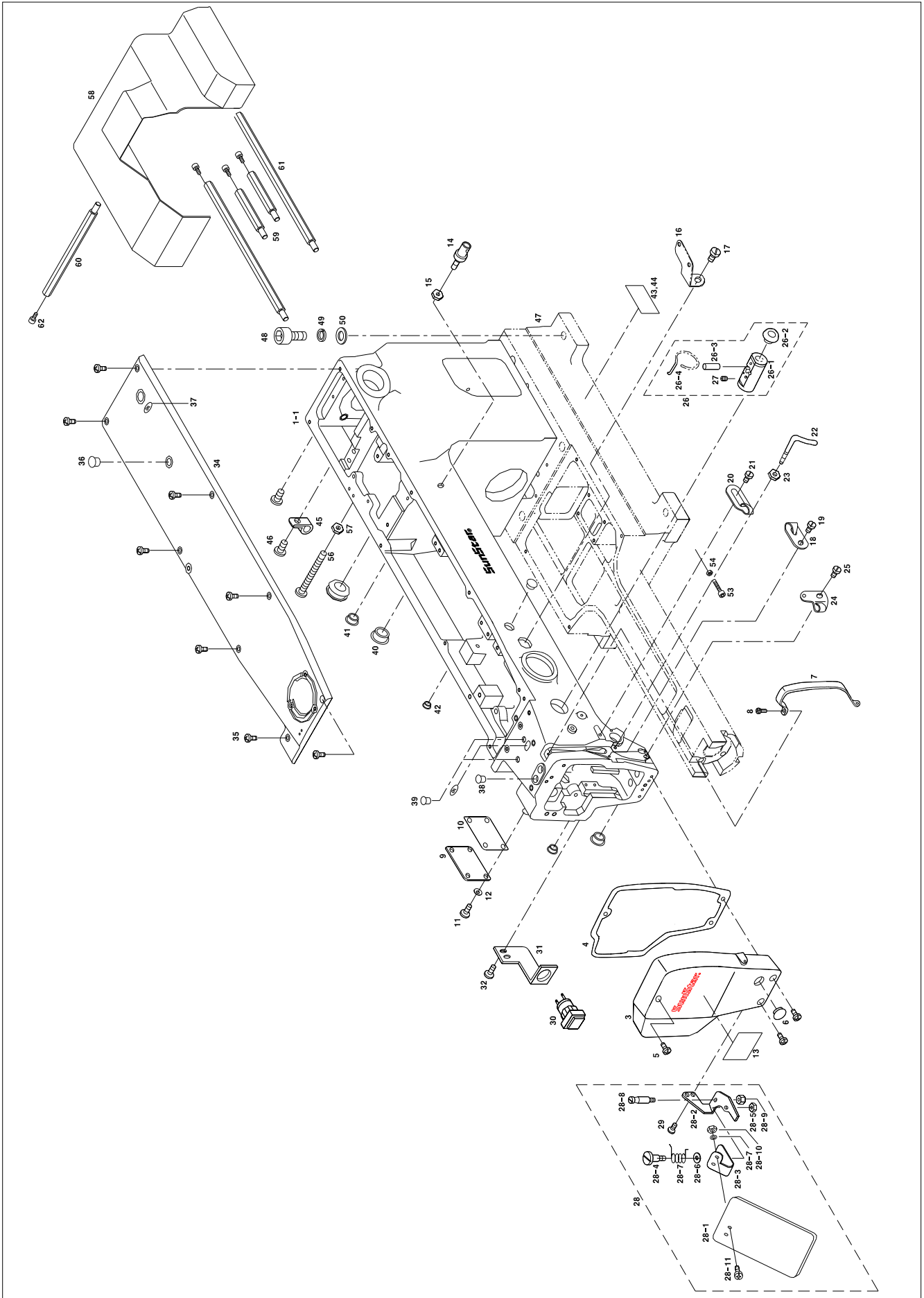
Ref. No.	Parts No.	Note	Name of Parts	품 명	Q'ty	Assembly No.
A-1	AAB-SM001800		Arm, Bed	아암-베드(조)	1Set	
A-1-1	CAB-AA002103		Arm	아암	1	
A-1-2	PSC-AC005200		Bolt	아암-베드 결합 볼트	4	
A-1-3	DPN-AB000100		Pin	아암-베드 결합 록크 핀	2	
A-3	CMB-LA001001		Face Plate	면판	1	
A-4	01S008S-306H		Face Plate Gasket	면판 가스켓	1	
A-5	DSC-BJ000200		Screw(11/64"n=28)	면판 고정나사	3	
A-6	DPK-CB000200		Rubber Cap for Face Plate	면판 고무마개	1	
A-7	CMB-LA000100		Thread Take Up Cover	실채기 커버	1	
A-8	DSC-BJ000300		Screw(9/64"n=28)	실채기 커버 짐나사	1	
A-9	CMB-LB000100		Left Cover	좌측 커버	1	
A-10	CMB-FC000200		Left Cover Gasket	좌측 커버 가스켓	1	
A-11	DSC-BJ000200		Screw(15/64"n=28)	좌측 커버 고정나사	3	
A-13	CMB-LD000200		Warning Sticker	경고 스티커	1	
A-14	CMB-HK000800		Thread Guide A	실안내(A)	1	
A-15	DSN-AA000400		Screw(15/64"n=28)	실안내(A) 고정너트	1	
A-16	CMB-HK000900		Thread Guide B	실안내(B)	1	
A-17	DSC-BF000400		Screw(15/64"n=28)	실안내(B) 고정나사	1	
A-18	CMB-HK000200		Thread Guide L	실안내(좌)	1	
A-19	DSC-BA000100		Screw(9/64"n=28)	실안내(좌) 고정나사	1	
A-20	CMB-HK000600		Thread Guide R	실안내(우)	1	
A-21	DSC-BA000100		Screw(9/64"n=28)	실안내(우) 고정나사	1	
A-22	CMB-HK001100		Arm Thread Guide	아암 실안내 결이	1	
A-23			Arm Thread Guide nut	아암 실안내 결이 고정너트	1	
A-24	CMB-HK000700		Thread Guide L	실안내(하)	1	
A-25	DSC-BA000100		Screw(9/64"n=28)	실안내(하) 고정나사	1	
A-26	AMB-PS000200		Silicon Tank Ass'y	실리콘 급유 탱크(조)	1Set	
A-26-1	CMB-JB000100		Silicon Tank	실리콘 급유 탱크	1	
A-26-2	CMB-JJ000100		Silicon Oil Window	실리콘 유창	1	
A-26-3	01S040S-306H		Silicon Felt	실리콘 급유 탱크 헬트	1	
A-26-4	CMB-JL000101		Felt Holder for Silicon Oil Supply	실리콘 급유 탱크 헬트 잡이	1	
A-27	DSC-CB000300		Screw(11/64"n=28)	실리콘 급유 탱크 짐나사	1	
A-28	AS600-000008		Safety Plate Ass'y	안전판(조)	1Set	
A-28-1	CMB-BJ000900		Safety Plate	안전판	1	
A-28-2	CMB-BB000100		Safety Plate Bracket	안전판 브라켓	1	
A-28-3	CMB-BG000100		Safety Plate Holder	안전판 홀더	1	
A-28-4	DSC-FA000100		Safety Plate Holder Screw	안전판 단나사	1	
A-28-5	DSN-AA000300		Nut(11/64"n=40)	안전판 단나사용 너트	1	
A-28-6	DWS-AA000400		Washer	안전판 단나사 와셔	1	
A-28-7	DSP-AC000100		Safety Plate Spring	안전판 스프링	1	
A-28-8	DSC-HD000100		Safety Plate Hook	안전판 스프링 결이	1	
A-28-9	DSN-AA000200		Nut(9/64"n=40)	안전판 스프링 결이 너트	1	
A-28-11	DSC-BJ000200		Screw(11/64"n=40)	안전판 짐나사	2	
A-28-12	DWS-AA000500		Washer	안전판 짐나사 와셔	2	
A-29	DSC-BJ000200		Safety Bracket Screw	안전판 브라켓 짐나사	2	
A-30	GP-019553-00		Emergency Switch	비상 S/W	1	
A-31	CMB-BB000200		Emergency Switch Bracket	비상 S/W 브라켓	1	
A-32	DSC-BJ000200		Emergency Switch Screw	비상 S/W 브라켓 짐나사	2	
A-34	CMB-LA007400		Top Cover	윗뚜껑	1	
A-35	DSC-BF008400		Top Cover Screw	윗뚜껑 고정나사	8	
A-36	DPK-CB000200		Rubber Cap	윗뚜껑 고무마개(d=φ10.5)	1	
A-37	44-116M-7900		Oil Sticker	오일 스티커	2	
A-38	DPK-CB000200		Needle Bar Rubber Cap	바늘대 고무마개(d=φ8.3)	1	
A-39	DPK-CB000200		Arm Upper Part Rubber Cap	ARM 상부 고무마개 (d=φ12)	1	
A-40	DPK-CB000100		Arm Rubber Cap(L)	ARM 고무마개 대(d=φ16)	2	
A-41	DPK-CB000200		Arm Rubber Cap(M)	ARM 고무마개 중(d=φ10.5)	3	
A-42	DPK-CB000700		Arm Rubber Cap(S)	ARM 고무마개 소(d=φ8.3)	1	

NOTE: HS→Heavy Material (후물용)  
 GS→General Material (일반용)

# A

## Machine Body Parts

### 두부 및 외장 관계









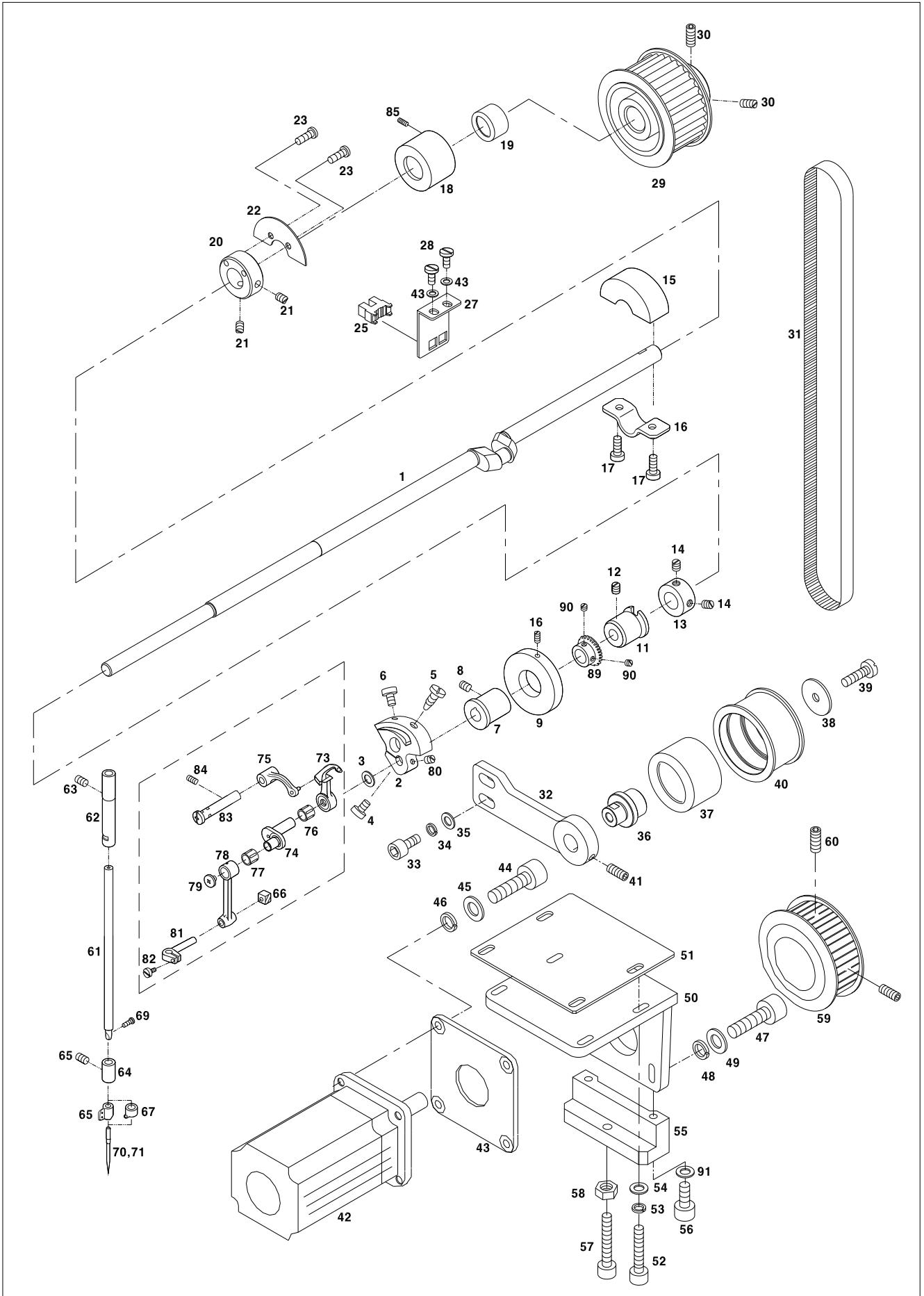
Ref. No.	Parts No.	Note	Name of Parts	품 명	Q'ty	Assembly No.
B-1	CUS-KG000800		Upper Shaft	상축	1	
B-2	CUS-DA000100		Link Cam	링크 캠	1	
B-3	DWS-AA000100		Link Cam Washer	링크 캠 와셔	1	
B-4	DSC-BF000700		Screw(15/64"n=28)	링크 캠 집나사	1	
B-5	DSC-BJ000100		Screw(9/32"n=28)	링크 캠 집나사"A"	1	
B-6	DSC-BF000800		Screw(15/64"n=28)	링크 캠 고정나사"B"	1	
B-7	DBS-DB000100		Upper Shaft Bushing(F)	상축 전 붓심	1	
B-8	DSC-CB000500		Screw(15/64"n=28)	상축 전 붓심 고정나사	1	
B-9	CUS-CF000100		Bobbin Winder Driving Wheel	실감기 구동 휠	1	
B-10	DSC-CB000100		Screw for Bobbin Winder Driving	실감기 구동 휠 집나사	2	
B-11	DBS-DB000200		Upper Shaft Bushing(M)	상축 중 붓심	1	
B-12	DSC-CB000500		Screw(15/64"n=28)	상축 중 붓심 고정나사	1	
B-13	DCL-AA000100		Upper Shaft Collar	상축 카라	1	
B-14	DSC-CB000400		Screw(1/4"n=40)	상축 카라 집나사	2	
B-15	CUS-DB000100		Crank Balancer	크랭크 밸런스	1	
B-16	CUS-BJ000100		Fix Plate for Crank Balancer	크랭크 밸런스 고정판	1	
B-17	DSC-BA000500		Screw(3/16"n=28)	크랭크 밸런스 고정나사	2	
B-18	DBS-DA003100		Rear Bushing For Upper Shaft	상축 후 붓심	1	
B-19	PBR-BA000100		Needle Bearing(KT151917)	니들베어링	1	
B-20	DCL-AA003100		Sensor Collar	상축 센서 카라	1	
B-21	DSC-CB000500		Screw(15/64"n=28)	상축 센서 카라 고정나사	2	
B-22	CUS-BJ000300		Sensor Plate	상축 센서판	1	
B-23	DSC-BJ000300		Screw(9/64"n=40)	상축 센서판 고정나사	2	
B-25	02S029S-306H		Upper Shaft Sensor	상축 센서	1	
B-27	CUS-BJ000400		Sensor Bracket	상축 센서 브라켓	1	
B-28	SC-0548-4122		Screw(3/16"n=28)	상축 센서 브라켓 집나사	2	
B-29	DPL-BC001000		Timing Puller For Upper Shaft	상축 타이밍 풀리	1	
B-30	PSC-CB001100		Screw	상축 타이밍 풀리 고정나사	2	
B-31	PBT-BC000600		Belt for Upper Shaft	상축 타이밍 벨트	1	
B-32	CUS-BB000700		Idler Base	아이들러 베이스	1	
B-33	PSC-AC008300		Screw(M8, L30)	아이들러 베이스 고정나사	2	
B-34	PWS-CA002000		Spring Washer	아이들러 베이스 고정나사 스프링 와셔	2	
B-35	PWS-AA001700		Idler Washer	아이들러 베이스 고정나사 평와셔	2	
B-36	CUS-KF000400		Idler Shaft	아이들러 축	1	
B-37	PBR-AA004300		Idler Bearing(62/22zz)	아이들러 베어링(62/22zz)	1	
B-38	DWS-AA007900		Idler Washer	아이들러 와셔	1	
B-39	SC-0140-4111		Stopper Screw for Idler Bearing(1/4"n=28)	아이들러 베어링 스톱퍼 나사	1	
B-40	CUS-CG000300		Idler	아이들러	1	
B-41	SC-A308-5607		Idler Shaft Screw	아이들러 축 고정나사	2	
B-42	DMT-AC000100		Main Driving Motor	메인 구동모터와셔	1	
B-43	CUS-BJ000600		Fixed Plate Main Driving Motor	메인 구동 모터 부착판	1	
B-44	PSC-AC003700		Screw	메인 구동모터 고정나사	4	
B-45	PWS-CA000800		Spring Washer	메인 구동모터 고정나사 스프링와셔	4	
B-46	PWS-AA000900		Washer	메인 구동모터 고정나사 평와셔	3	
B-47	PSC-AC008400		Screw(M8, L30)	메인 구동모터 부착판 고정나사	3	
B-48	PWS-CA002000		Spring Washer	메인 구동모터 부착판 고정나사 스프링와셔	3	
B-49	PWS-AA001700		Washer	메인 구동모터 부착판 고정나사 평와셔	1	
B-50	CUS-BB000800		Main Motor Bracket	메인 구동모터 브라켓	1	
B-51	DPL-BC001800		Spacer For Main Motor	메인 모터 스페이서	4	
B-52	PSC-AC007700		Screw(M8, L35)	메인 구동모터 브라켓 고정나사	4	
B-53	PWS-CA001500		Spring Washer	메인 구동모터 브라켓 고정나사 스프링와셔	4	
B-54	PWS-AA001700		Washer	메인 구동모터 브라켓 고정나사 평와셔	1	
B-55	CUS-BK000100		Adjusting Block For Main Belt	메인 벨트 장력 조정블럭	2	
B-56	PSC-AC003700		Screw(M5, L20)	메인 벨트 장력 조정블럭 고정나사	1	
B-57	PSC-AC008500		Adjusting Block Screw (M6, L40)	메인 벨트 장력 조정나사	1	
B-58	PSN-AA000900		Nut	메인 벨트 장력 조정 나사 너트	1	
B-59	DPL-BC001800		Pulley	메인 모터 풀리	2	

NOTE: HS→Heavy Material (후물용)  
GS→General Material (일반용)

# B

## Upper Shaft & Main Drive Mechanism

### 상축 및 주동력 관계

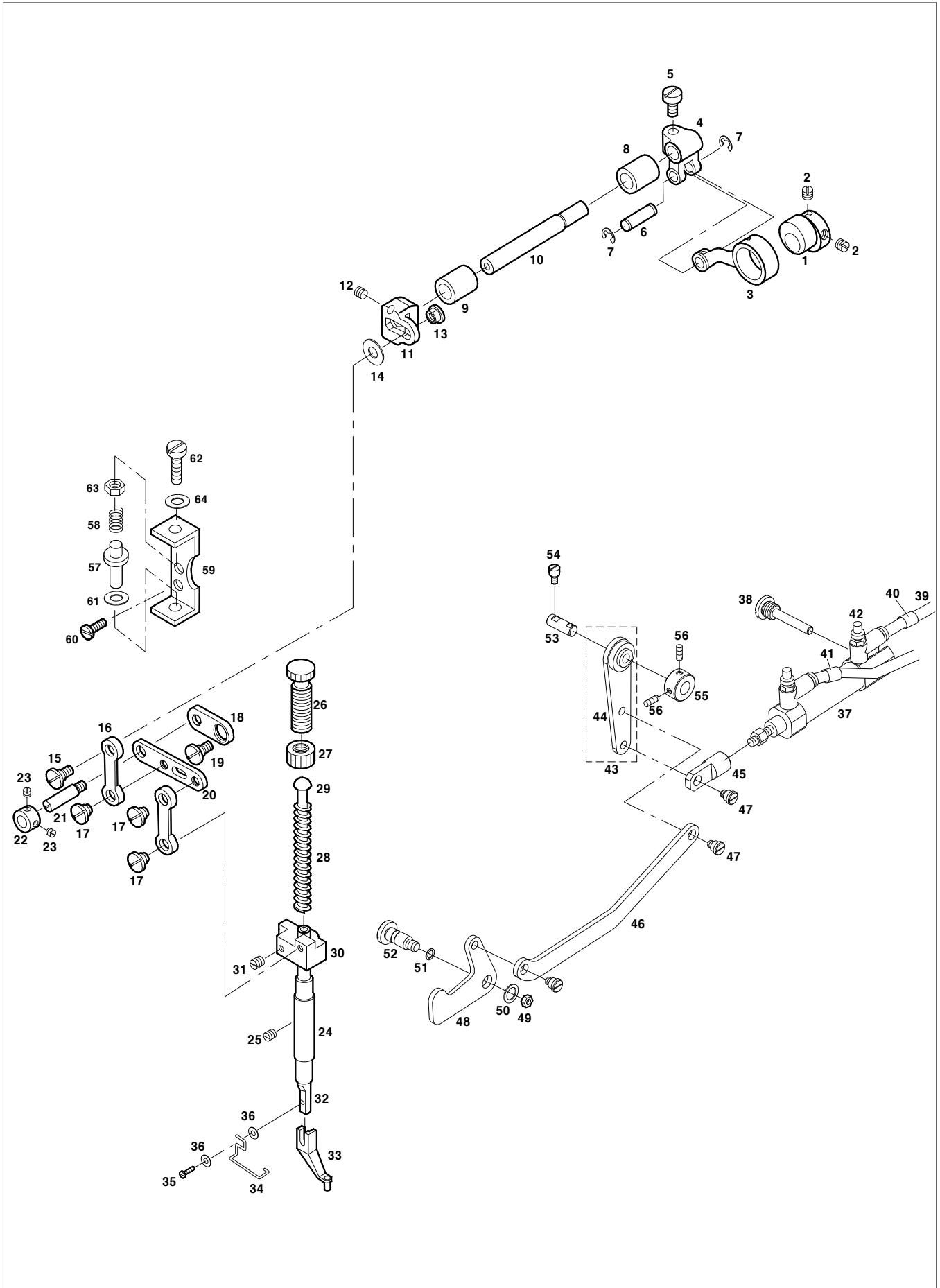




# C

## Presser Foot Mechanism

### 노루발 관계





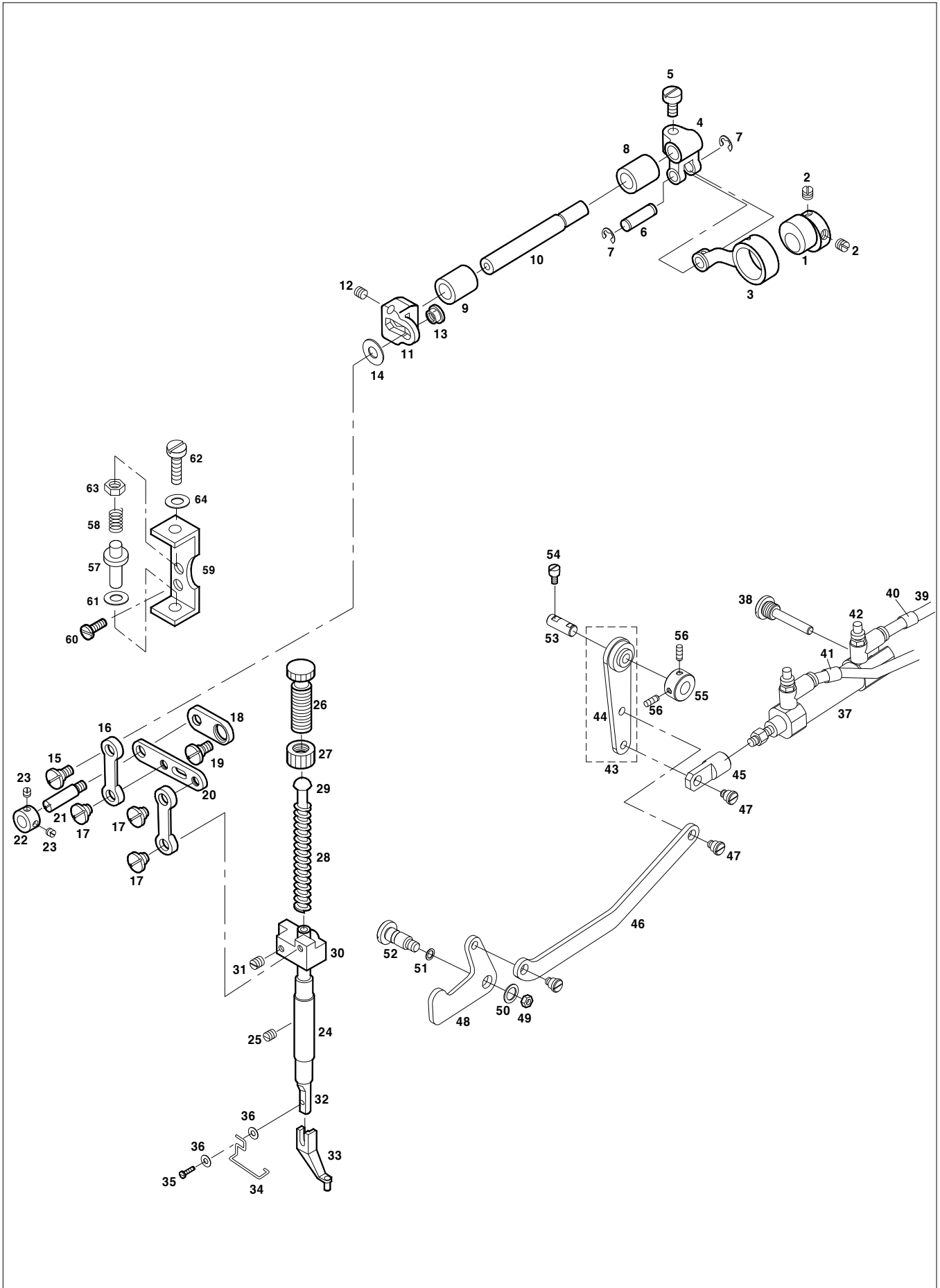


Ref. No.	Parts No.	Note	Name of Parts	품 명	Q'ty	Assembly No.
C-1	CPB-DC000100		Presser Cam	노루발 구동 캠	1	
C-2	DSC-CB000400		Presser Cam Screw(1/4"n=40)	노루발 구동 캠 칩나사	2	
C-3	CPB-CC000100		Presser Cam Connecting Rod	노루발 구동 캠 연결 롯데	1	
C-4	CPB-CB000100		Presser Fork Crank	노루발 포크 크랭크	1	
C-5	DSC-BF000700		Presser Fork Crank Screw	노루발 포크 크랭크 칩나사	1	
C-6	DPN-AA000300		Presser Cam Connecting Rod Pin	노루발 구동캠 연결 롯데 핀	1	
C-7	PSR-AC000200		Rod Connecting E-ring	롯데 연결 E링(호칭경 Ø5)	2	
C-8	DBS-DA001000		Presser Cam Bushing A	노루발 구동축 붓싱 A	1	
C-9	DBS-DA001100		Presser Cam Bushing B	노루발 구동축 붓싱 B	1	
C-10	CPB-KF000100		Presser Cam	노루발 구동축	1	
C-11	CPB-CB000200		Presser Adjusting Arm	노루발 조절 ARM	1	
C-12	DSC-CB000500		Presser Adjusting Arm Screw(15/64"n=28)	노루발 조절 ARM 칩나사	1	
C-13	SW-000085-00		Presser Adjusting Arm Nut	노루발 조절 ARM 너트	1	
C-14	DWS-AA002200		Presser Adjusting Arm Washer	노루발 조절 ARM 와셔	1	
C-15	DSC-FA000500		Presser Adjusting Arm Hinge Screw	노루발 조절 ARM 단나사	1	
C-16	CPB-CA000200		Presser Link	노루발 링크	2	
C-17	DSC-FA000400		Presser Link Hinge Screw	노루발 링크 단나사	3	
C-18	CPB-CA000100		Position Link	위치 링크	1	
C-19	DSC-FA000300		Position Link Fix Hinge Screw	위치 링크 고정 단나사	1	
C-20	CPB-CA000300		Position Driving Link	노루발 운동 링크	1	
C-21	DSC-FF000100		Position Driving Link Fix Hinge Screw	노루발 운동 링크 고정 단나사	1	
C-22	DCL-AA000400		Position Driving Link Collar	노루발 운동 링크 카라	1	
C-23	DSC-CA000400		Position Driving Link Collar Screw	노루발 운동 링크 카라 칩나사	2	
C-24	DBS-DA000900		Presser Bar Bushing	누름대 붓싱	1	
C-25	SC-0104-4517		Presser Bar Bushing Screw	누름대 붓싱 칩나사	1	
C-26	DSC-HA000100		Presser Adjusting Screw	압력 조절 나사	1	
C-27	DSN-CC000100		Presser Adjusting Spring Nut	압력 조절 나사 칩 너트	1	
C-28	DSP-AA000200		Presser Adjusting Spring	압력 조절 스프링	1	
C-29	CPB-KC000100		Presser Adjusting Bar	압력 조절 봉	1	
C-30	CPB-BF000100		Presser Bar Holder	누름대 잡이	1	
C-31	DSC-BF001000		Presser Bar Holder Screw	누름대 잡이 칩나사	1	
C-32	CPB-KB000100		Presser Bar	누름대	1	
C-33	CGA-GC000100		Presser Foot	노루발	1	
C-34	CPB-BH000100		Finger Guard	핑거 가드	1	
C-35	SC-517-1230		Finger Guard Screw	핑거 가드 칩나사	1	
C-36	DWS-AA001100		Finger Guard Washer	핑거 가드 와셔	2	
C-37	PPP-CA000200		Presser Foot Cylinder	노루발 올림 실린더	1	
C-38	DSC-FH000100		Hinge Stud for Presser Foot Cylinder	노루발 실린더 힌지 단나사	1	
C-39	PPP-AD000100		Hose	우레탄 호스 (Ø4)		
C-40	22A101S-811H		Tube Label	튜브 라벨(S1P)	1	
C-41	22A101S-811H		Tube Label	튜브 라벨(S2P)	1	
C-42	PPP-AB000100		Speed Controller	스피드 컨트롤러	2	
C-43	APM-PS000200		Connecting Link For Presser Foot Cylinder Ass'y	노루발 올림 실린더 연결 링크(조)	1Set	
C-44	05A042S-811H		Connecting Link For Presser Foot Cylinder	노루발 올림 실린더 연결 링크	1	
C-45	CPM-BM000100		Knuckle of Presser Foot Cylinder	노루발 실린더 너클	1	
C-46	CPM-CA000200		Connecting Rod for Presser Foot	노루발 실린더 연결롯데	1	
C-47	DSC-FA001200		Stud for Presser Link	노루발 링크 단나사	3	
C-48	CPM-CA000100		Lift Link of Presser Foot	노루발 올림 링크	1	
C-49	SN-0105-4000		Lift Link of Presser Foot Nut	노루발 올림 링크 너트	1	
C-50	PWS-AA000600		Lift Link of Presser Foot Washer	노루발 올림 링크 와셔	1	
C-51	DPK-BA000400		O-ring	O-링(P-5)	1	
C-52	DSC-FA001700		Stud for Lift Link of Presser Foot	노루발 올림 링크 단나사	1	
C-53	05A151S-811H		Presser Bar Lifter Connecting Shaft	노루발 올림 연결축	1	
C-54	SC-150-2500		Presser Bar Lifter Connecting Shaft Fix Screw	노루발 올림 연결축 고정나사	1	
C-55	DCL-AA000400		Connecting Link Collar Presser Foot Cylinder	노루발 올림 실린더 연결링크 카라	1	
C-56	DSC-CA000400		Connecting Link Collar Screw for Presser Foot Cylinder(15/64"n=28)	노루발 올림 실린더 연결링크 카라 칩나사	2	
C-57	DPN-BB000100		Position Link Stopper	위치링크 스톱퍼	1	

# C

## Presser Foot Mechanism

### 노루발 관계

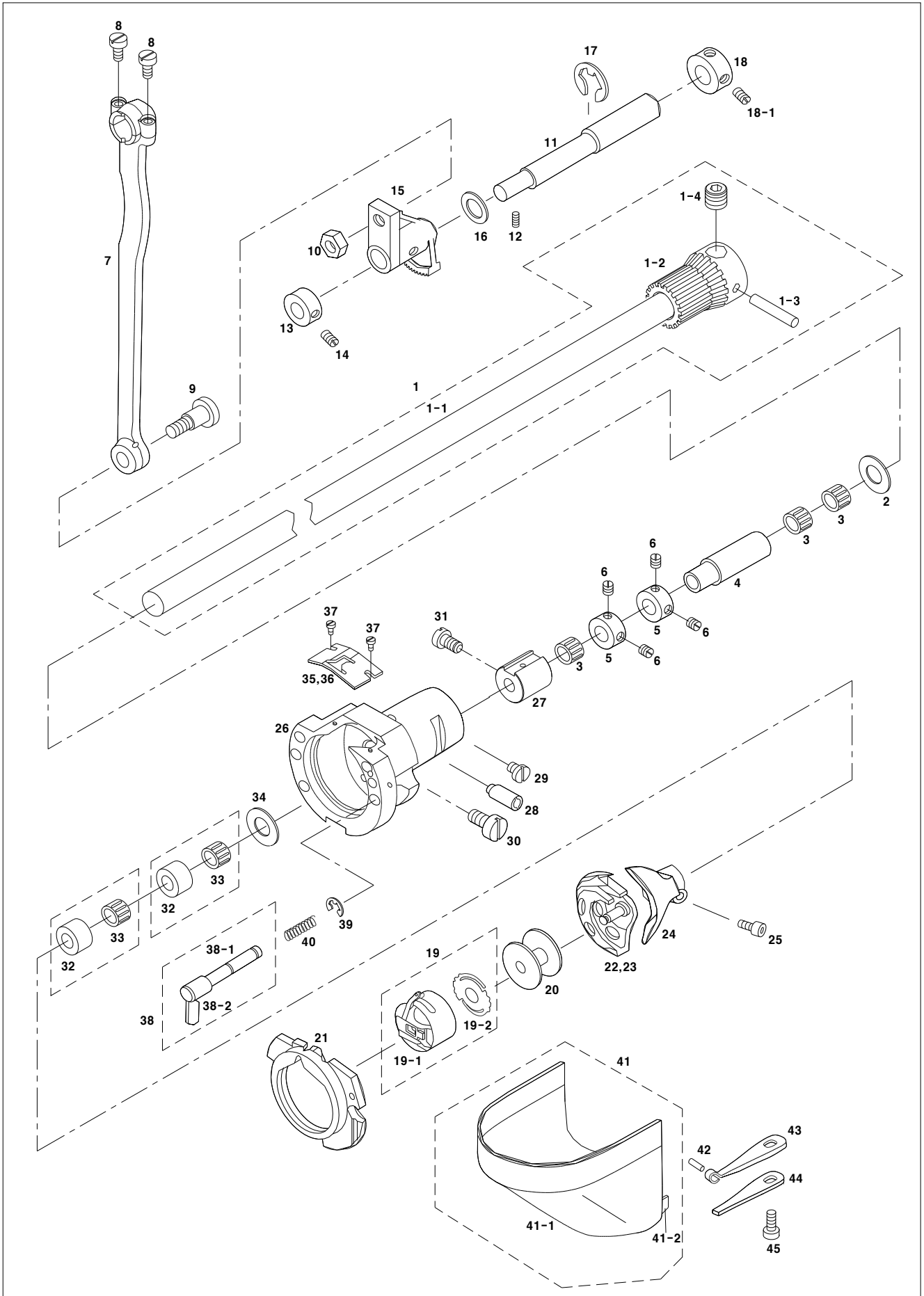




# D

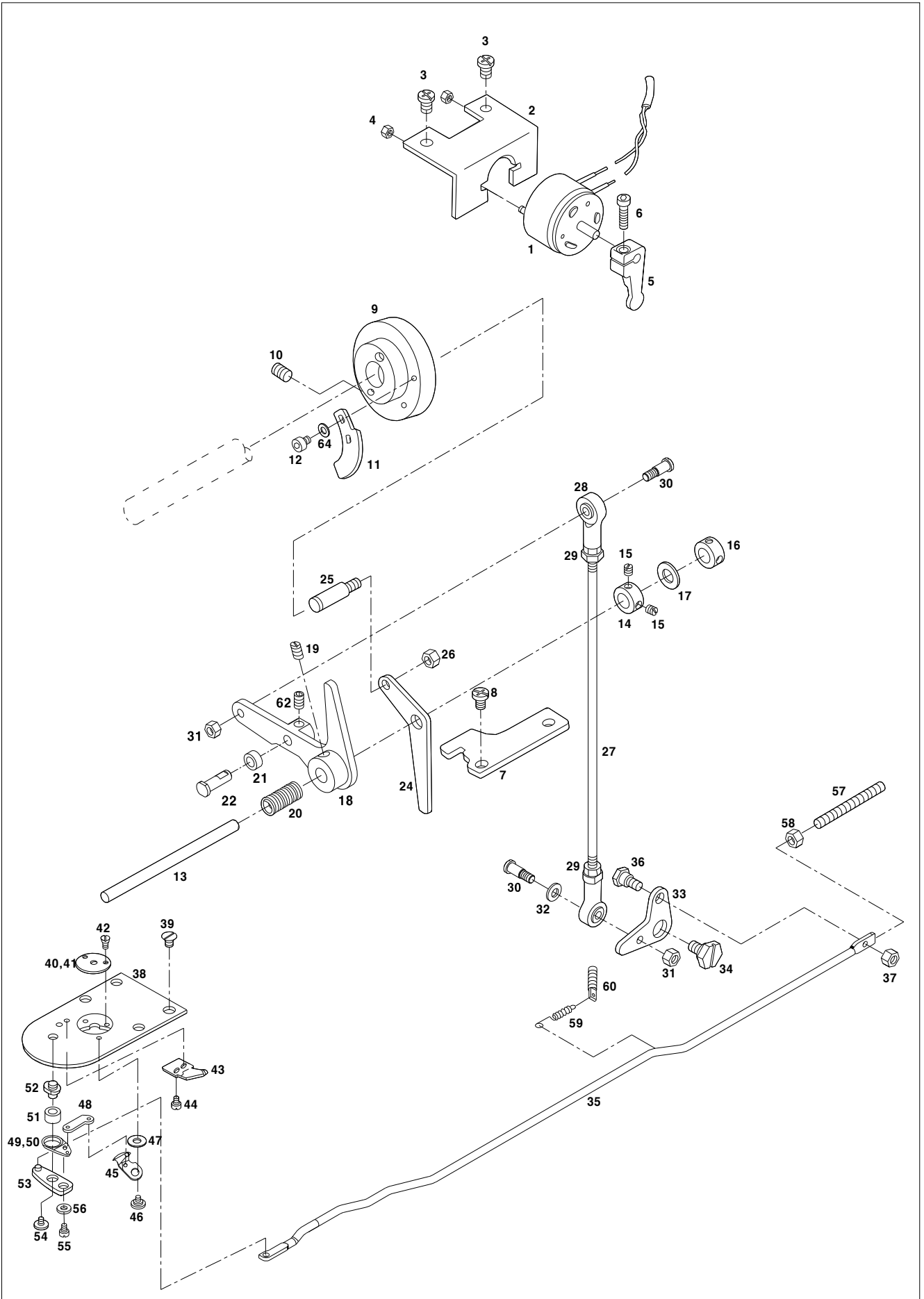
## Lower Shaft & Shuttle Mechanism

### 하축 및 셔틀 관계



Ref. No.	Parts No.	Note	Name of Parts	품 명	Q'ty	Applied Priod
D-1	ALS-PS000600		Lower Shaft Ass'y	하축(조)	1Set	
D-1-1	CLS-KC001000		Lower Shaft	하축	1	
D-1-2	DGR-AA000100		Lower Shaft Gear	하축 기어	1	
D-1-3	PPN-AA000100		Pin	평행 핀	1	
D-1-4	DSC-CB000600		Screw	하축 기어 짐나사	1	
D-2	DBS-DA000500		Lower Shaft Rear Bushing	하축 후봇심	1	
D-3	PBR-BA000300		Needle Bearing (KT8110)	하축 후봇심 니들 베어링(KT8110)	3	
D-4	DWS-AA000800		Thrust Washer	하축 트러스트 와셔	1	
D-5	DCL-AA000400		Lower Shaft Collar	하축 카라	2	
D-6	DSC-CB000700		Screw (11/64"n=40)	하축 카라 짐나사	4	
D-7	07S111S-306H		Crank Rod	크랭크 로드	1	
D-8	DSC-BJ000400		Screw (11/64"n=40)	크랭크 로드 고정나사	2	
D-9	DSC-FB000100		Crank Rod Hinge Screw	크랭크 로드 단나사	1	
D-10	DSN-AA000500		Nut(1/4"n=40)	크랭크 로드 단나사 너트	1	
D-11	CLS-KH000100		Oscillator Shaft	오실레이터 축	1	
D-12	DSC-CB000500		Oscillator Shaft Screw	오실레이터 축 짐나사	2	
D-13	DCL-AA000200		Oscillator Shaft Collar(L)	오실레이터 축 카라(좌)	1	
D-14	DSC-CB000600		Oscillator Shaft Collar(L) Screw	오실레이터 축 카라(좌) 짐나사	2	
D-15	DGR-AA000200		Oscillator Shaft Gear	요동축 기어	1	
D-16	DWS-AA000700		Oscillator Shaft Washer	오실레이터 축 와셔	1	
D-17	PSR-AC000100		Oscillator Shaft E-ring (Ø9)	오실레이터 축 E형 멈춤링(호칭경Ø9)	1	
D-18	DCL-AA000300		Oscillator Shaft Collar(R)	오실레이터 축 카라(우)	1	
D-18-1	DSC-CB000400		Screw	짐나사	2	
D-19	CHK-HC000100		Bobbin Case Ass'y	보빈 케이스(조)	1Set	
D-19-1	07S024S-306H		Bobbin Case	보빈 케이스	1	
D-19-2	07S025S-306H		Bobbin Plate Spring	보빈 판 스프링	1	
D-20	CHK-HB000100		Bobbin	보빈	1	
D-21	CHK-HQ000100		Shuttle Race ring	셔틀 레이스 링	1	
D-22	CHK-HA000100		Shuttle(H)	셔틀(H)	1	
D-23	CHK-HA001600		Shuttle(G)	셔틀(G)	1	
D-24	CHK-HP000100		Shuttle Drive	셔틀 드라이브	1	
D-25	PSC-AC000300		Shuttle Drive Screw	셔틀 드라이브 짐나사	1	
D-26	CHK-BD000100		Shuttle(L)	셔틀(대)	1	
D-27	DBS-DA000600		Front Bushing for Lower Shaft	하축 전봇심	1	
D-28	CHK-CH000100		Shuttle(L) Adjusting Shaft	셔틀(대) 조절축	1	
D-29	DSC-BF000800		Shuttle(L) Screw(15/64"n=28)	셔틀(대) 고정나사 A	1	
D-30	DSC-BF000900		Shuttle(L) Screw(11/64"n=40)	셔틀(대) 고정나사 B	1	
D-31	DSC-BF000800		Screw for Front Bushing(15/64"n=28)	하축 전봇심 고정나사	1	
D-32	07S036S-306H		Shuttle Ring	셔틀 외곽 링	2	
D-33	PBR-BA000300		Shuttle Needle Bearing	셔틀 니들 베어링(KT8110)	2	
D-34	DWS-AA000300		Shuttle Needle Washer	셔틀 베어링 와셔	1	
D-35	CHK-BJ000100		Plate for Separating Upper Thread(H)	윗실 분리판(H)	1	
D-36	CHK-BJ000300		Plate for Separating Upper Thread(G)	윗실 분리판(G)	1	
D-37	DSC-BF001300		Shuttle Upper Spring Fix Spring	셔틀 상면 스프링 고정나사	2	
D-38	AHK-PS000100		Inner Hook Presser Shaft Ass'y	속 가마 누름축(조)	2Set	
D-38-1	CHK-KZ000100		Inner Hook Presser Shaft	속 가마 누름축	2	
D-38-2	CHK-BJ000200		Inner Hook Presser Plate	속 가마 누름대	2	
D-39	PSR-AC000400		Inner Hook Presser E-ring (Ø3)	속 가마 누름축 E링(호칭경Ø3)	2	
D-40	DSP-AA000600		Inner Hook Presser Spring	속 가마 압력 스프링	2	
D-41	AMB-PS000600		Hook Cover Ass'y	훅 커버(조)	1Set	
D-41-1	CMB-LA001400		Hook Cover	훅 커버	1	
D-41-2	CMB-BB000900		Hook Cover Hinge	훅 커버 힌지	1	
D-42	PPN-AF000300		Hook Cover Spring Pin	훅 커버 스프링 핀	1	
D-43	DSP-AD000100		Hook Cover Plate Spring A	훅 커버 판스프링 A	1	
D-44	DSP-AD000200		Hook Cover Plate Spring B	훅 커버 판스프링 B	1	
D-45	DSC-BJ000200		Hook Cover Plate Screw (11/64"n=40)	훅 커버 짐나사	1	

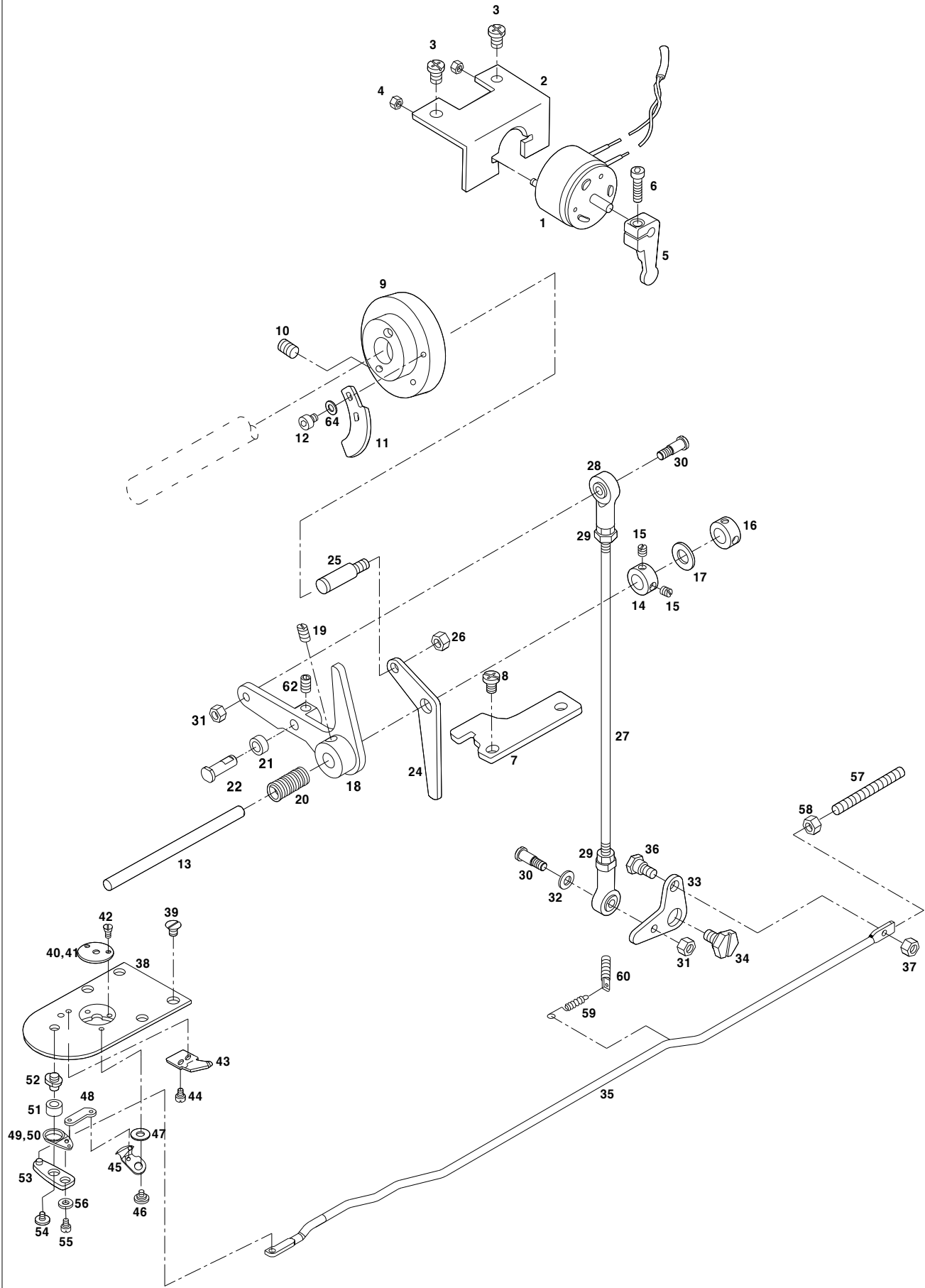
Note: HS → Heavy Material (후물용)  
GS → General Material (일반용)





Ref. No.	Parts No.	Note	Name of Parts	품 명	Q'ty	Assembly No.
E-1	DSD-AB000100		Thread Trimming Sol. Ass'y	사철 솔레노이드(조)	1Set	
E-2	CTT-BB000100		Thread Trimming Sol. Bracket	사철 솔레노이드 브라켓	1	
E-3	DSC-BA000500		Screw(3/16"n=28)	사철 솔레노이드 브라켓 집나사	2	
E-4	DSN-AA000400		Nut(3/16"n=28)	사철 솔레노이드 부착 너트	2	
E-5	CTT-CM000100		Rotating Link for Solenoid	사철 솔레노이드 회전 링크	1	
E-6	PSC-AC001400		Screw(M4×P0.7)	사철 솔레노이드 회전 링크 집나사	1	
E-7	10S007S-306H		Thread Trimming Driving Link Stopper	사철 구동 링크 스톱퍼	1	
E-8	DSC-BA000500		Screw(3/16"n=28)	사철 구동 링크 스톱퍼 집나사	2	
E-9	CTT-DG000100		Thread Trimming Cam	사철 캠	1	
E-10	DSC-CB000400		Screw(1/4"n=40)	사철 캠 집나사	2	
E-11	CTT-BJ000300		Thread Release Notch	실 늦추기 노치	1	
E-12	PSC-AC001500		Screw(M4×P0.7)	실 늦추기 노치 집나사	2	
E-13	CTT-KC000100		Thread Trimming Shaft	사철 축	1	
E-14	DCL-AA000400		Thread Trimming Shaft Collar	사철 축 카라(전)	1	
E-15	DSC-CB000700		Screw(3/16"n=28)	사철 축 카라(전) 집나사	2	
E-16	DCL-AA000400		Thread Trimming Shaft Collar	사철 축 카라(후)	1	
E-17	CTT-FB000100		Rubber Washer	사철 축 고무 와셔	1	
E-18	CTT-CB000400		Thread Trimming Driving Link Ass'y	사철구동 링크(조)	1Set	
E-19	DSC-CB000500		Screw(15/64"n=28)	사철 구동 링크 집나사	1	
E-20	DSP-AA000700		Spring for Thread Trimming Shaft	사철축 스프링	1	
E-21	CTT-CL000200		Thread Trimming Cam Roller	사철캠 로울러	1	
E-22	DPN-AD000600		Thread Trimming Cam Roller Shaft	사철캠 로울러 축	1	
E-24	CTT-CM000200		Thread Release Lever	실 늦추기 레버	1	
E-25	DSC-GA000100		Thread Release Lever Pin	실 늦추기 레버 핀	1	
E-26	DSN-AA000400		Nut(15/64"n=28)	실 늦추기 레버 핀용 너트	1	
E-27	CTT-CC000500		Thread Trimming Connecting Rod	사철 연결로드	1	
E-28	PBR-GB000100		Rod End(R)	ROD END(우)	2	
E-29	PSN-AA000200		Nut	ROD END(우) 부착 너트	2	
E-30	DSC-FD000100		Hinge Screw	사철 연결로드 단나사	2	
E-31	DSN-AA000900		Nut	사철 연결로드 단나사용 너트	2	
E-32	DWS-AA000600		Washer	사철 연결로드 와셔	1	
E-33	CTT-CB000100		Thread Trimming Connecting Link	사철 연결 링크	1	
E-34	DSC-FB000400		Hinge Screw	사철 연결 링크 단나사	1	
E-35	CTT-CC000900		Thread Trimming Connecting Bar	사철 연결봉	1	
E-36	DSC-FB000300		Hinge Screw	사철 연결봉 단나사	1	
E-37	DSN-AA000800		Nut(3/16"n=28)	사철 연결봉 단나사용 너트	1	
E-38	CTT-BJ000200		Needle Plate	침판	1	
E-39	DSC-BC000100		Screw(11/64"n=40)	침판 집나사	4	
E-40	CTT-GL000100		Needle Plate Cover (H)	침판 커버(Ø2.0)	1	
E-41	CTT-GL000800		Needle Plate Cover (G)	침판 커버(Ø1.6)	1	
E-42	DSC-BB000300		Screw	침판 커버 집나사	2	
E-43	CTT-NB000100		Fixed Mes	고정 메스	1	
E-44	DSC-BF002000		Screw (9/64"n=40)	고정 메스 집나사	2	
E-45	ATT-PS000400		Moving Mes	동 메스	1	
E-46	DSC-FA001800		Hinge Screw for Moving Mes	이동 메스 단나사	1	
E-47	DWS-AA001700		Washer (t=0.4)	동메스 와셔(t=0.4)	-	
	DWS-AA001800		Washer (t=0.5)	동메스 와셔(t=0.5)	-	
	DWS-AA004000		Washer (t=0.6)	동메스 와셔(t=0.6)	-	
	DWS-AA004100		Washer (t=0.7)	동메스 와셔(t=0.7)	-	
E-48	CTT-CA000100		Moving Mes Link	동메스 링크	1	
E-49	ATT-PS000700		Thread Trimming Lever "B"(H)	사철 레버"B"(H)	1	
E-50	GP-009844-00		Thread Trimming Lever "B"(G)	사철 레버"B"(G)	1	
E-51	CTT-CL000100		Thread Trimming Lever Ring	사철 레버 링	1	
E-52	DSC-FG000100		Thread Trimming Lever Shaft	사철 레버 축	1	
E-53	ATT-PS000600		Thread Trimming Lever "A"	사철 레버"A"	1	
E-54	DSC-BF002100		Thread Trimming Lever Screw	사철 레버 고정나사	1	
E-55	DSC-BJ000800		Screw (11/64"n=40)	사철 레버"B"집나사	1	

NOTE: HS→Heavy Material (후물용)  
GS→General Material (일반용)



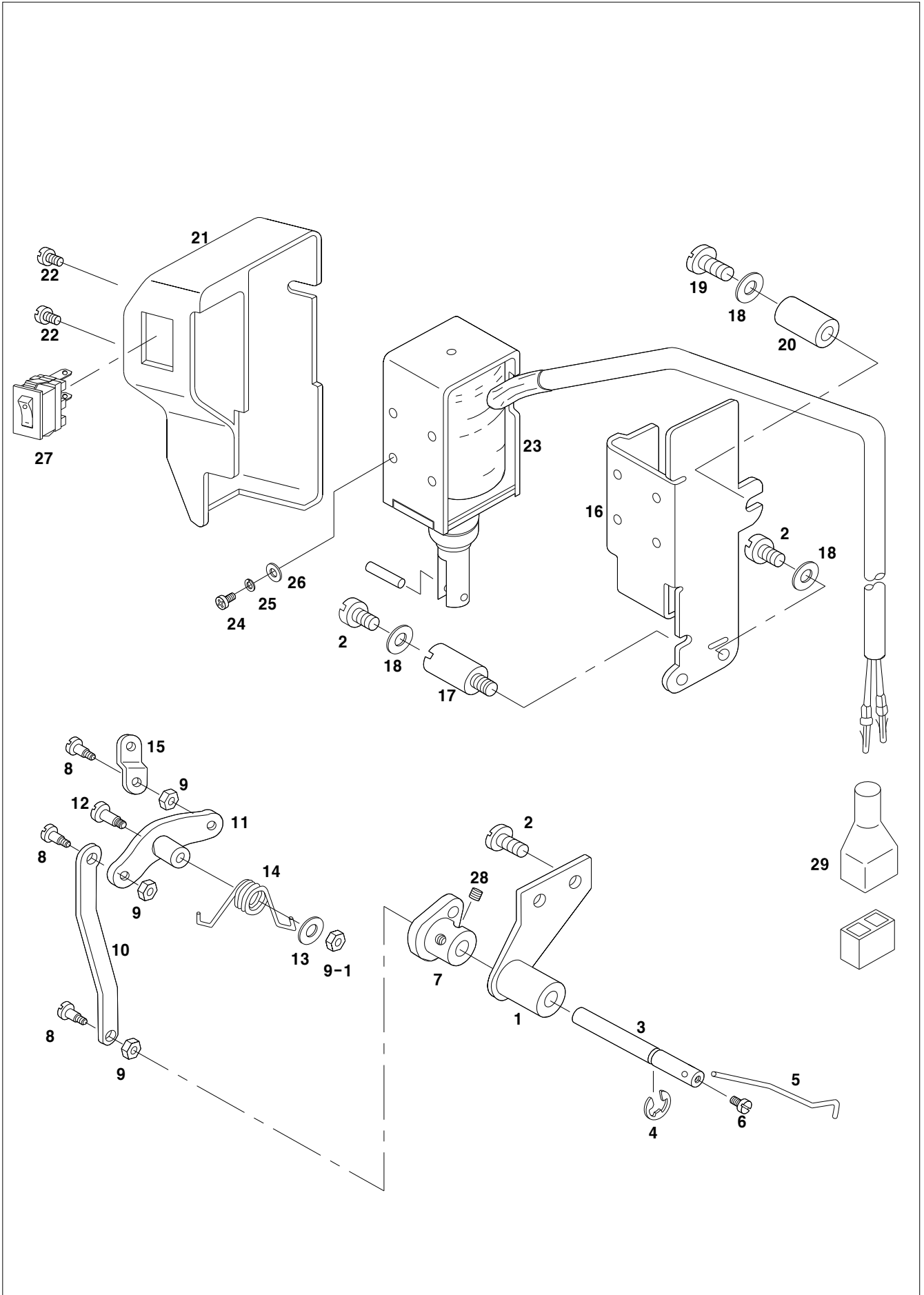




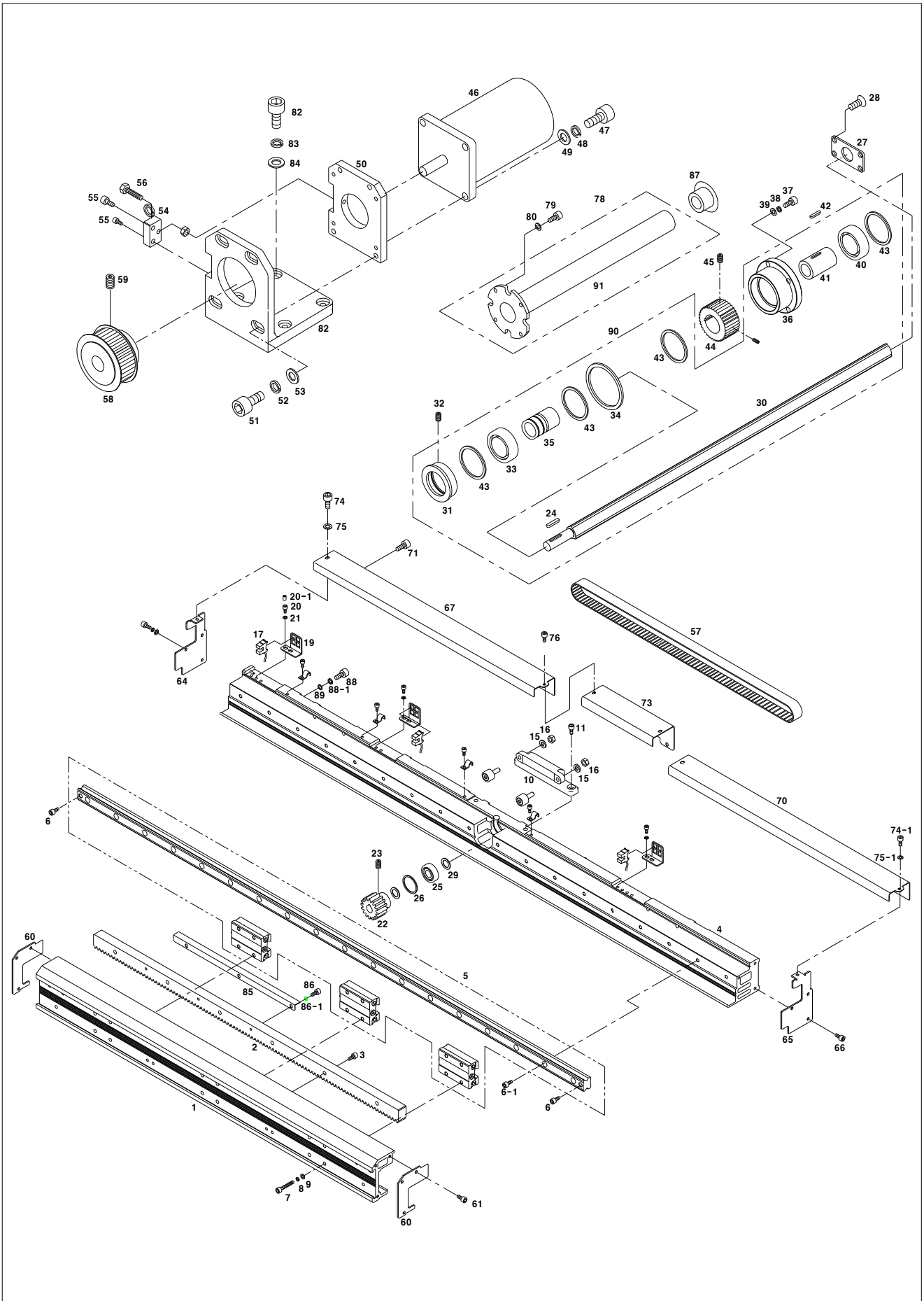
# F

## Wiper Mechanism

### 와이퍼 관계







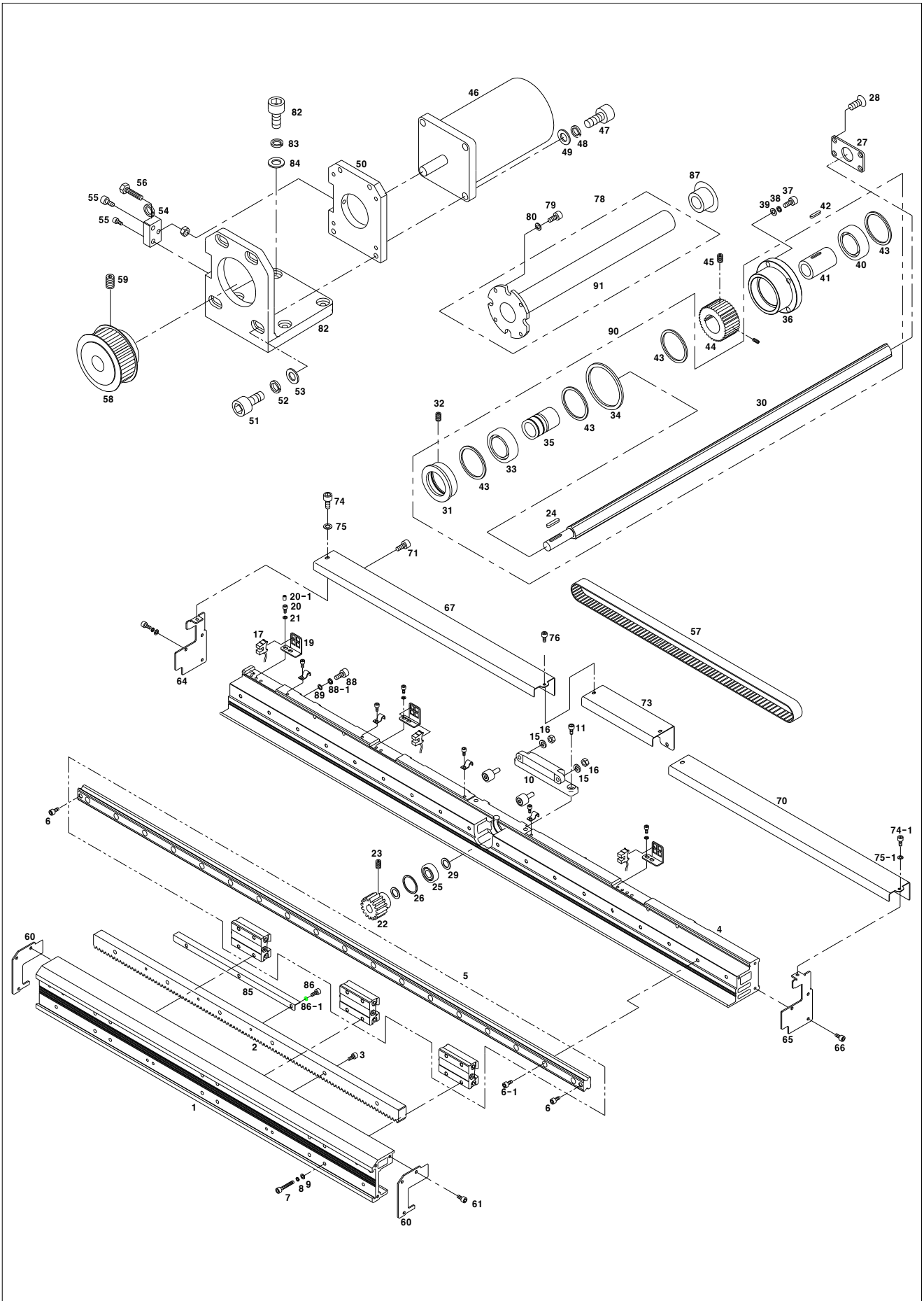


Ref. No.	Parts No.	Note	Name of Parts	품 명	Q'ty	Applied Period
G-1	CXF-BC000200		X-Axis Moving Frame	X-이송 프레임	1	Jun.17.09
G-2	DGR-AF000800		X-Axis Rack	X-이송 RACK	1	
G-3	PSC-AC003700		Screw (M5, L20)	X-이송 Rack 고정나사	6	
G-4	CXF-BC000100		X-Axis Fixed Frame	X-고정 프레임	1	
G-5	AXF-PS000600		X-Axis LM-Guide Ass'y	X-이송 LM- 가이드(조)	1Set	
G-6	PSC-AC003900		Screw (M5, L20)	X-이송 LM- 가이드 고정나사	16	
G-6-1	PSC-AC003900		Screw	X-이송트레인 고정나사	18	
G-7	PSC-AC003900		Screw (M5, L15)	X-이송 프레임 고정나사	12	
G-8	PWS-CA000800		Spring Washer	X-이송 프레임 고정나사 스프링 와셔	12	
G-9	PWS-AA000900		Washer	X-이송 프레임 고정나사 평와셔	12	
G-10	CXF-BB002100		Roller Bracket	롤러 브라켓	1	
G-11	PSC-AC003200		Screw (M6, L15)	롤러 브라켓 고정나사	2	
G-14	PBR-BC000100		X-Axis Rack Roller	X-이송 RACK 롤러	2	
G-15	PWS-AA001400		Washer	X-이송 RACK 롤러 고정와셔	2	
G-16	PSN-AA000900		Nut	X-이송 RACK 롤러 고정너트	2	
G-17	GP-014836-01		X-Sensor	X-센서	3	
G-19	CXF-BB001800		X-Sensor Bracket	X-센서 브라켓	3	
G-20	PSC-AC002200		Screw (M4, L10)	X-센서 브라켓 고정나사	6	
G-20-1	CCP-FA000100		Spring Pin Rubber	스프링 핀 고무	2	
G-21	PWS-AA000200		Washer	X-센서 브라켓 고정나사 와셔	6	
G-22	DGR-AA002400		X-Pinion	X-이송 피니언	1	
G-23	SC-A308-5607		Screw	X-이송 피니언 첩나사	2	
G-24	PKY-AB000300		Key	X-이송 스플라인축 키	1	
G-25	PBR-AA003000		X-Frame Bearing (6001zz)	X-프레임 베어링(6001zz)	1	
G-26	PSR-AB000600		C-Ring (Ø28)	X-프레임 베어링 C-링(Ø28)	1	
G-27	CXF-LB000900		X-Frame Bearing Cover	X-프레임 베어링 커버	1	
G-28	PSC-BB000400		Screw	X-프레임 베어링 커버 고정나사	4	
G-29	DWS-AA008200		Spline Shaft Washer	스플라인축 와셔	2	
G-30	20-130A-5030		Spline Shaft	스플라인축	1	
G-31	CXF-BD000200		Spline Shaft Flange (F)	스플라인축 플랜지(전)	1	
G-32	SC-031C-2700		Screw	스플라인축 플랜지(전) 고정나사	1	
G-33	PBR-AA001400		Spline Shaft Flange Bearing (6906zz)	스플라인축 플랜지(전) 베어링(6906zz)	1	
G-34	PSR-AB000900		C-Ring (Ø47)	스플라인축 플랜지(전) 베어링 C-링(Ø47)	1	
G-35	PBR-FF000200		Nut	X-이송 스플라인 너트(F)	1	
G-36	CXF-BD000300		Spline Shaft Flange	스플라인축 플랜지(후)	1	
G-37	PSC-AC008700		Screw (M5, L30)	스플라인축 플랜지(후) 고정나사	4	
G-38	PWS-CA000800		Spring Washer	스플라인축 플랜지(후) 고정나사 스프링 와셔	4	
G-39	PWS-AA000900		Washer	스플라인축 플랜지(후) 고정나사 평와셔	4	
G-40	PBR-AA004600		Spline Shaft Frange Bearing (6006zz)	스플라인축 플랜지(후) 베어링 (6006zz)	1	
G-41	PBR-FF000300		X-Axis Spline Nut (R)	X-이송 스플라인 너트(R)	1	
G-42	PKY-AB000200		X-Axis Spline Nut (R) Key	X-이송 스플라인 너트(R) 키	1	
G-43	PSR-AA000900		Spline Nut C-Ring(Ø30)	스플라인 너트 C링(Ø30)	4	
G-44	DPL-BC002001		X-Driven Pulley	X-종동 풀리	1	Nov.17.09
G-45	DSC-CB000500		Screw	X-구동풀리 고정나사	2	
G-46	PMT-BK000100		X-Step Motor	X-스텝모터	1	
G-47	PSC-AC008400		Screw (M8, L30)	X-스텝모터 고정나사	4	
G-48	PWS-CA002000		Spring Washer	X-스텝모터 고정나사 스프링 와셔	4	
G-49	PWS-AA001700		Washer	X-스텝모터 고정나사 평와셔	4	
G-50	CXF-BJ002600		X-Motor Adjusting Plate	X-모터 조정판	1	
G-51	PSC-AC008300		Screw (M8, L30)	X-모터 조정판 고정나사	4	
G-52	15095SW-7113		Spring Washer	X-모터 조정판 고정나사 스프링 와셔	4	
G-53	15077SW-3115		Washer	X-모터 조정판 고정나사 평와셔	4	
G-54	CXF-BB001700		X-Motor Adjusting Bracket	X-모터 조정 브라켓	1	
G-55	PSC-AC003700		Screw (M6, L20)	X-모터 조정 브라켓 고정나사	2	
G-56	PSC-AC008500		Screw (M6, L40)	X-타이밍 벨트 장력조정 볼트	1	
G-57	PBT-BC000900		X-Timing Belt	X-타이밍 벨트	1	
G-58	DPL-BC001900		X-Driving Pulley	X-구동풀리	1	

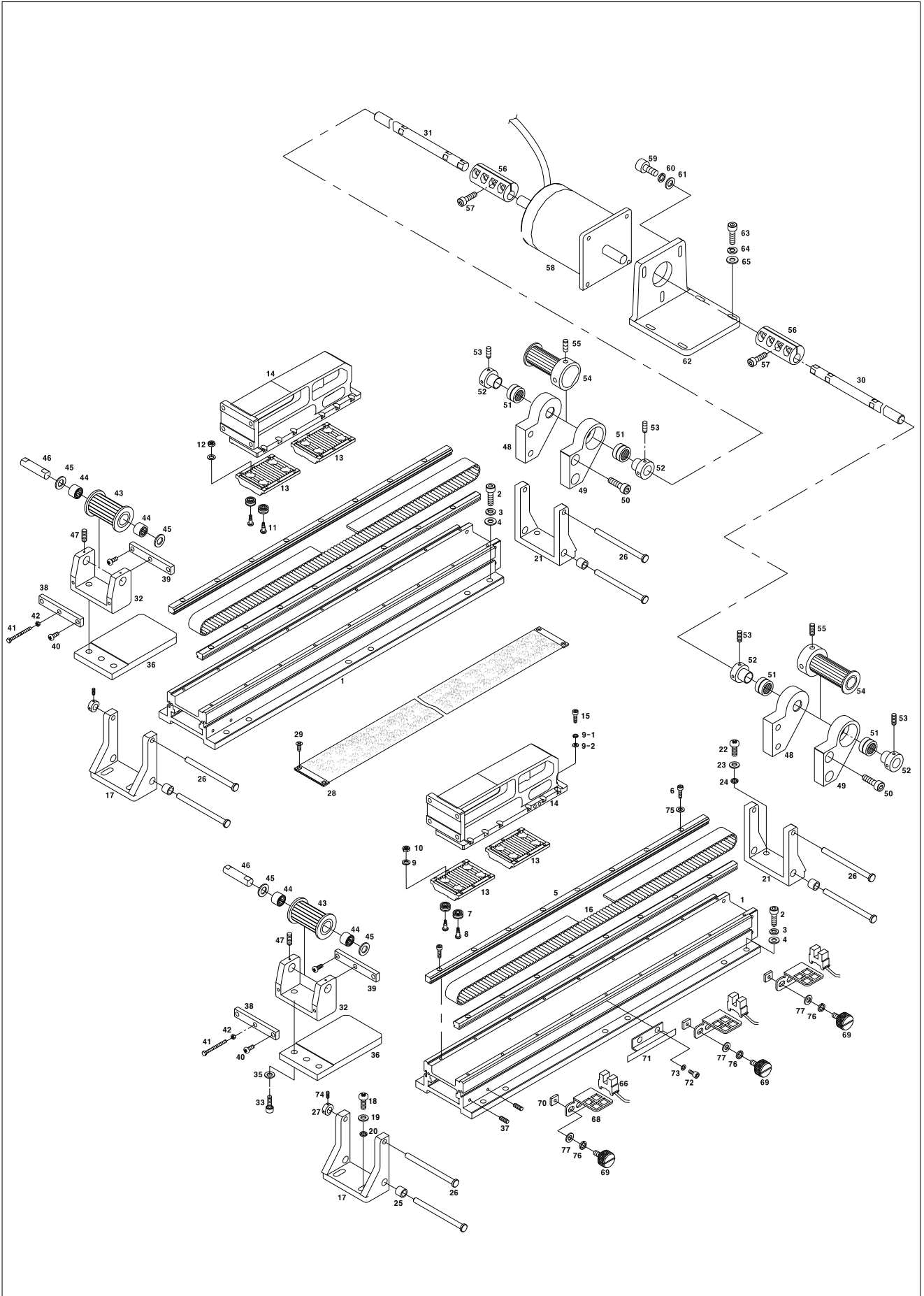
# G

## X- Moving Mechanism

### X-이송 관계









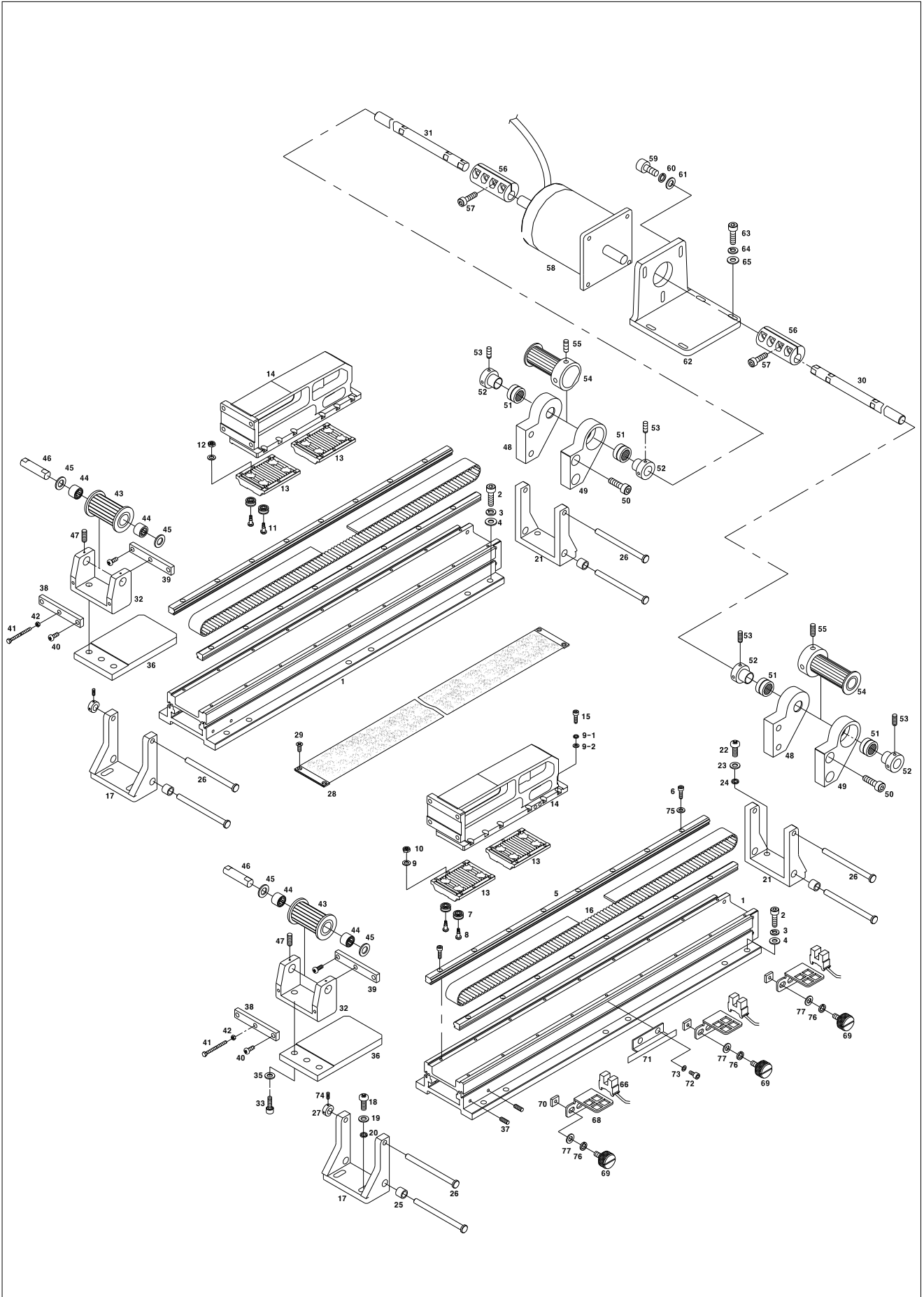


Ref. No.	Parts No.	Note	Name of Parts	품 명	Q'ty	Assembly No.
H-1	21-001A-5030		Y-Axis Frame	Y-이송축 프레임	2	
H-2	08087SC-7113		Screw (M8, L25)	Y-이송축 프레임 고정나사	24	
H-3	15095SW-3115		Spring Washer	Y-이송축 프레임 고정나사 스프링와셔	24	
H-4	15077SW-2111		Washer	Y-이송축 프레임 고정나사 평와셔	24	
H-5	21-005A-5030		Guide Rail for Cam Roller	Y축 캠로울러 가이드 레일	4	
H-6	07016SC-7113		Screw (M4, L15)	Y축 캠로울러 가이드 레일 고정나사	36	
H-7	15001BR-5030		Track Roller Bearing	트랙롤러 베어링 (INA LFR50/5 KDD-4)	16	
H-8	15002CW-5030		Cam Roller Screw A	캠롤러 단나사A	8	
H-9	02028SW-9115		Spring Washer	캠롤러 단나사 A 스프링 와셔	8	
H-9-1	20S075S-306H		Washer	평와셔	24	
H-9-2	02028SW-9115		Spring Washer	스프링 와셔	24	
H-10	15029SN-3211		Nut A	캠롤러 단나사 A 너트	8	
H-11	15003CW-5030		Cam Roller Screw B	캠롤러 단나사 B	8	
H-12	12010SN-1211		Nut B	캠롤러 단나사 B 너트	2	
H-13	21-013C-5030		Fixing Plate for Timing Belt	타이밍벨트 고정판	4	
H-14	GP-013397-00		Y-Feed Bracket	Y-피드 브라켓	2	
H-15	07016SC-7113		Screw (M4, L10)	타이밍벨트 고정판(하) 고정나사	24	
H-16	15038BT-UI12		Y-Timing Belt	Y- 타이밍벨트	2	
H-17	21-017A-5030		Dust Plate Bracket (F)	먼지막이 브라켓(전)	4	
H-18	08087SC-7113		Screw (M8, L25)	먼지막이 브라켓(전) 고정나사	4	
H-19	15095SW-3115		Spring Washer	먼지막이 브라켓(전) 고정나사 스프링 와셔	4	
H-20	15077SW-2111		Washer	먼지막이 브라켓(전) 고정나사 평와셔	4	
H-21	21-021A-5030		Dust Plate Bracket (R)	먼지막이 브라켓(후)	2	
H-22	08087SC-7113		Screw (M8, L25)	먼지막이 브라켓(후) 고정나사	4	
H-23	15095SW-3115		Spring Washer	먼지막이 브라켓(후) 고정나사 스프링 와셔	4	
H-24	15077SW-2111		Washer	먼지막이 브라켓(후) 고정나사 평와셔	4	
H-25	06-129A-106L		Needle Bearing	먼지막이 브라켓 니들 베어링	8	
H-26	21-126A-5030		Shaft Dust Plate Bracket	먼지막이 브라켓 축	8	
H-27	10S114S-306H		Shaft Collar Dust Plate Bracket	먼지막이 브라켓 축 카라	8	
H-28	21-028A-5030		Dust Plate Ass'y	먼지막이(조)	2Set	
H-29	01S084S-306H		Screw (11/64"n=40)	먼지막이(조) 고정나사	8	
H-30	21-030A-5030		Y-Axis Shaft A	Y-이송축 A	1	
H-31	21-031A-5030		Y-Axis Shaft B	Y-이송축 B	1	
H-32	15027DC-5030		Y-Timing Pulley Brack (F)	Y-타이밍 폴리 브라켓(전)	2	
H-33	15028SC-5030		Screw	Y-타이밍 폴리 브라켓(전) 고정나사	6	
H-35	08057SW-1111		Washer	Y-타이밍 폴리 브라켓(전) 고정나사 평와셔	6	
H-36	GP-030533-00		Fixing Plute for Timing Pulley Bracket	Y-타이밍 폴리 브라켓(전) 고정판	2	
H-37	SC-0317-2700		Screw (15/64"n=28)	Y-타이밍 폴리 브라켓(전) 고정판 고정나사	4	
H-38	15055PR-5030		Tension Adjusting Plate (F)	벨트장력 조절판(전)	2	
H-39	15056PR-5030		Tension Adjusting Plate (R)	벨트장력 조절판(후)	2	
H-40	15057SC-8119		Screw (M4, L14)	벨트장력 조절판 고정나사	8	
H-41	15058SC-1211		Bolt (M6, L58)	타이밍벨트 장력조절볼트	2	
H-42	01S127S-306H		Nut	장력조절볼트 고정너트	2	
H-43	21-043A-5030		Y-Driven Timing Pulley	Y-중동 타이밍 폴리	2	
H-44	15042BR-A001		Needle Bearing	Y-중동 타이밍 폴리 니들베어링	4	
H-45	15046RB-5030		Fiber Washer	FIBER 와셔	4	
H-46	15044CW-5030		Y-Driven Timing Pulley Shaft	Y-중동 타이밍 폴리 축	2	
H-47	03022SC-4517		Screw(M4, L5)	Y-중동 타이밍 폴리 축 고정나사	4	
H-48	15031CL-5030		Y-Driven Timing Pulley Bracket (L)	Y-구동 타이밍 폴리 브라켓(좌)	2	
H-49	15032CL-5030		Y-Driven Timing Pulley Bracket (R)	Y-구동 타이밍 폴리 브라켓(우)	4	
H-50	14002SC-4113		Screw (M6, L15)	Y-구동 타이밍 폴리 브라켓 고정나사	8	
H-51	14065BR-5030		Needle Bearing (1816zz)	Y-구동 타이밍 폴리 브라켓 니들 베어링	4	
H-52	15035CW-A001		Stopper Collar	니들베어링 스토퍼 카라	4	
H-53	SC-0164-2700		Screw (M5, L5)	니들베어링 스토퍼 카라 고정나사	8	
H-54	21-054A-5607		Y-Drive Timing Pulley	Y-구동 타이밍 폴리	2	
H-55	SC-0308-5607		Screw (1/4"n=40)	Y-구동 타이밍 폴리 고정나사	8	
H-56	03003810B000		Y-Shaft Coupling	Y-이송축 커플링	2	



# Y-Moving Mechanism

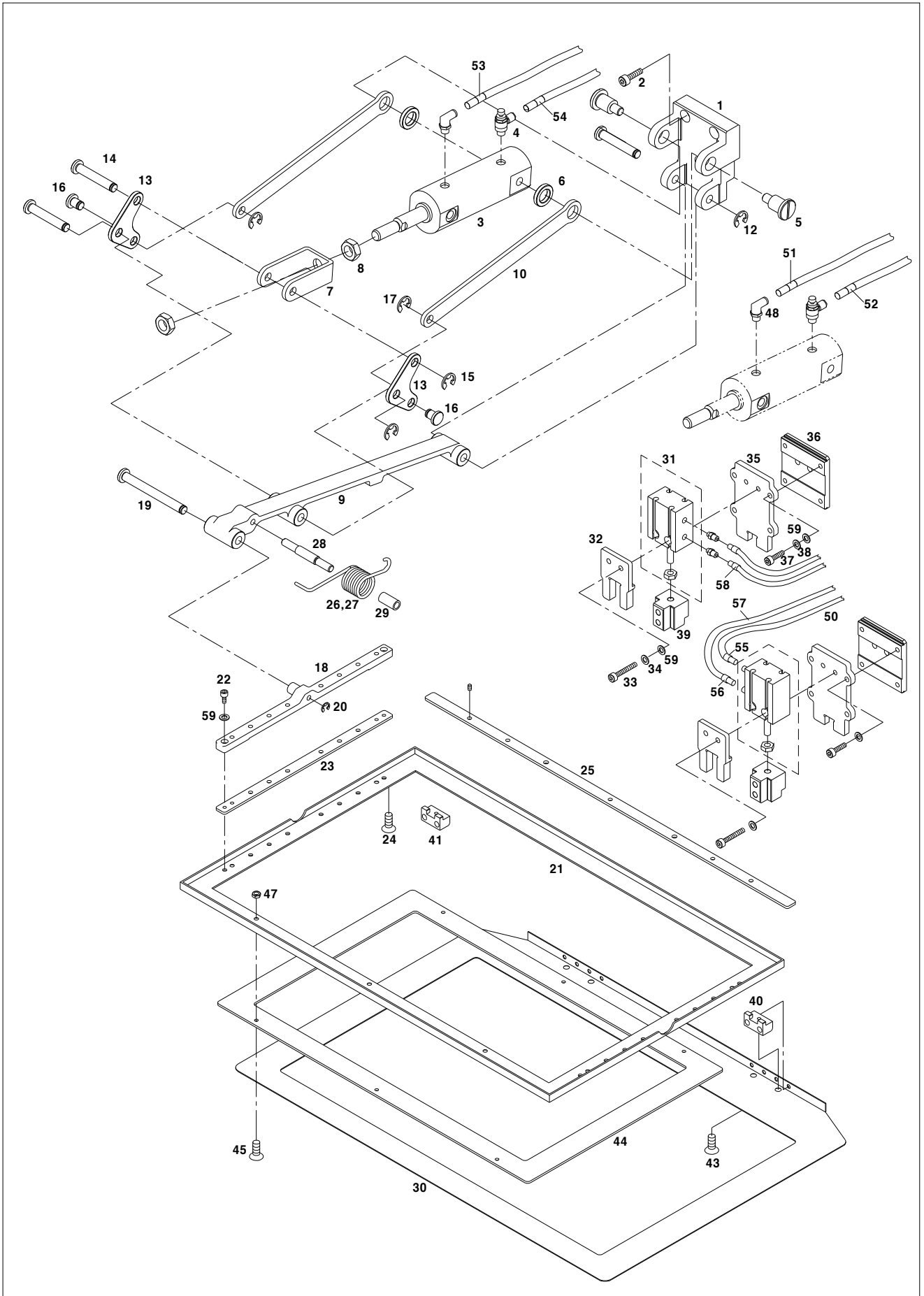
## Y-이송 관계





# Cloth Feed Mechanism

## Cloth 피이드 관계



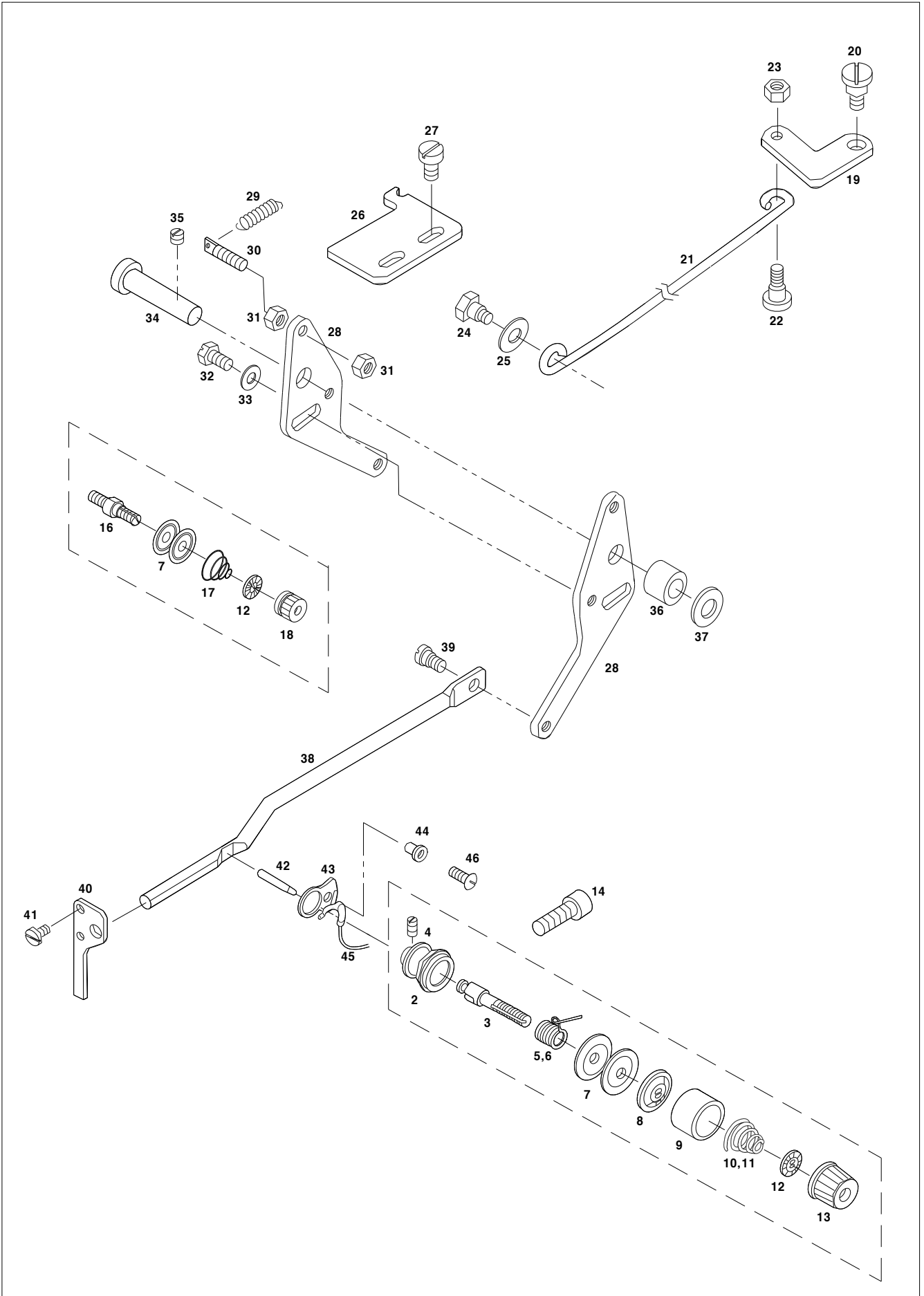


Ref. No.	Parts No.	Note	Name of Parts	품 명	Q'ty	Assembly No.
I-1	CCP-BB001500		Upper Clamp Bracket	상클램프 브라켓	2	
I-2	PSC-AC003900		Screw	상클램프 브라켓 고정나사	6	
I-3	PPP-CA001400		Air Cylinder for Upper Feed	상피이드 에어 실린더	2	
I-4	PPP-AB000600		Speed Controller	스피드 컨트롤러	2	
I-5	DSC-FA010200		Hinge Stud for Cylinder	실린더 힌지 단나사	4	
I-6	DWS-AA008600		Cylinder Washer	실린더 와셔	4	
I-7	CCP-BM000400		Cylinder Knuckle	실린더 너클	2	
I-8	PSN-AA000400		Cylinder Knuckle Nut	실린더 너클 너트	2	
I-9	CCP-CA000800		Upper Clamp Drive Link	상클램프 구동 링크	2	
I-10	CCP-CA000900		Upper Clamp Link A	상클램프 링크 A	4	
I-11	CCP-KC000900		Hinge Shaft	상클램프 구동 링크 힌지축	2	
I-12	PSR-AC001100		E-Ring	상클램프 구동링크 힌지축 E-링	2	
I-13	CCP-CA001000		Upper Clamp Link B	상클램프 링크 B	4	
I-14	CCP-KC001000		Upper Clamp Link Shaft A	상클램프 링크축 A	4	
I-15	PSR-AC001100		E-Ring	상클램프 링크축 E-링	4	
I-16	CCP-KC001100		Upper Clamp Link Shaft B	상클램프 링크축 B	4	
I-17	PSR-AC001100		E-Ring	상클램프 링크축 B E-링	4	
I-18	CCP-BB001600		Upper Feed Plate Bracket	상피이드판 브라켓	2	
I-19	CCP-KC001200		Upper Feed Plate Link Shaft	상피이드판 링크축	2	
I-20	PSR-AC001100		E-Ring	상피이드판 링크축 E-링	2	
I-21	CGA-GK000700		Upper Feed Plate	상피이드판	1	
I-22	PSC-AC002200		Screw for Upper Feed Plate (M4, L10)	상피이드판 고정나사	4	
I-23	CCP-BB001700		Upper Feed Plate Assist Bracket (A)	상피이드판 보조브라켓 A	2	
I-24	SN055S-81H2		Screw (M4, L8)	상피이드판 보조브라켓 A 고정나사	4	
I-25	CCP-BB001800		Upper Feed Plate Assist Bracket (B)	상피이드판 보조브라켓 B	1	
I-26	DSP-AC003200		Upper Clamp Spring (L)	상클램프 스프링(좌)	1	
I-27	DSP-AC003300		Upper Clamp Spring (R)	상클램프 스프링(우)	1	
I-28	DPN-BC002000		Upper Clamp Spring Pin	상클램프 스프링 핀	2	
I-29	CCP-FA000100		Spring Pin Rubber	스프링핀 고무	2	
I-30	CGA-GJ001200		Lower Feed Plate	하피이드 판	1	
I-31	PPP-CA001500		Lower Clamp Cylinder	하클램프 실린더	2	
I-32	CCP-BJ002400		Lower Clamp Cylinder Plate	하클램프 실린더 보조판	2	
I-33	PSC-AC009800		Screw (M4, L30)	하클램프 실린더 고정나사	4	
I-34	PWS-AA000200		Washer	하클램프 실린더 고정나사 와셔	4	
I-35	CCP-BB001900		Lower Clamp Bracket	하클램프 브라켓	2	
I-36	CCP-BB002000		Lower Clamp Bracket Supporter	하클램프 브라켓 받침	2	
I-37	PSC-AC004900		Screw (M4, L8)	하클램프 브라켓 고정나사	8	
I-38	PWS-AA000200		Washer	하클램프 브라켓 고정나사 와셔	8	
I-39	22039A-5030		Lower Clamp Cylinder Knuckle	하클램프 실린더 너클	2	
I-40	CCP-BK001600		Lower Clamp Knuckle Stopper (C)	하클램프 실린더 너클 스토퍼 C	2	
I-41	CCP-BK001700		Lower Clamp Knuckle Stopper (D)	하클램프 실린더 너클 스토퍼 D	2	
I-43	PSC-BB000900		Screw B	하피이드판 고정나사 B	4	
I-44	CCP-BJ002500		Acryl Plate	하피이드 아크릴판	1	
I-45	PSC-BB000900		Screw	하피이드 아크릴판 고정나사	6	
I-47	DSN-AC000100		Nut	하피이드 아크릴판 고정너트	6	
I-48	PPP-AA002300		Elbow Union	엘보우 유니언	2	
I-49	PPP-AA000200		Hose Niple	호스니플 (M-5H-4)	4	
I-50	PPP-AD000100		Air Tube	에어튜브		
I-51	22A101S-811H		Air Tube Level (S3R)	에어튜브라벨(S3R)	4	
I-52			Air Tube Level (S4R)	에어튜브라벨(S4R)	4	
I-53			Air Tube Level (S3L)	에어튜브라벨(S3L)	4	
I-54			Air Tube Level (S4L)	에어튜브라벨(S4L)	4	
I-55			Air Tube Level (S5R)	에어튜브라벨(S5R)	2	
I-56			Air Tube Level (S6R)	에어튜브라벨(S6R)	2	
I-57			Air Tube Level (S5L)	에어튜브라벨(S5L)	2	
I-58			Air Tube Level (S6L)	에어튜브라벨(S6L)	2	
I-59	PWS-CA000700		Washer	상피이드판 고정나사 와셔	16	

# J

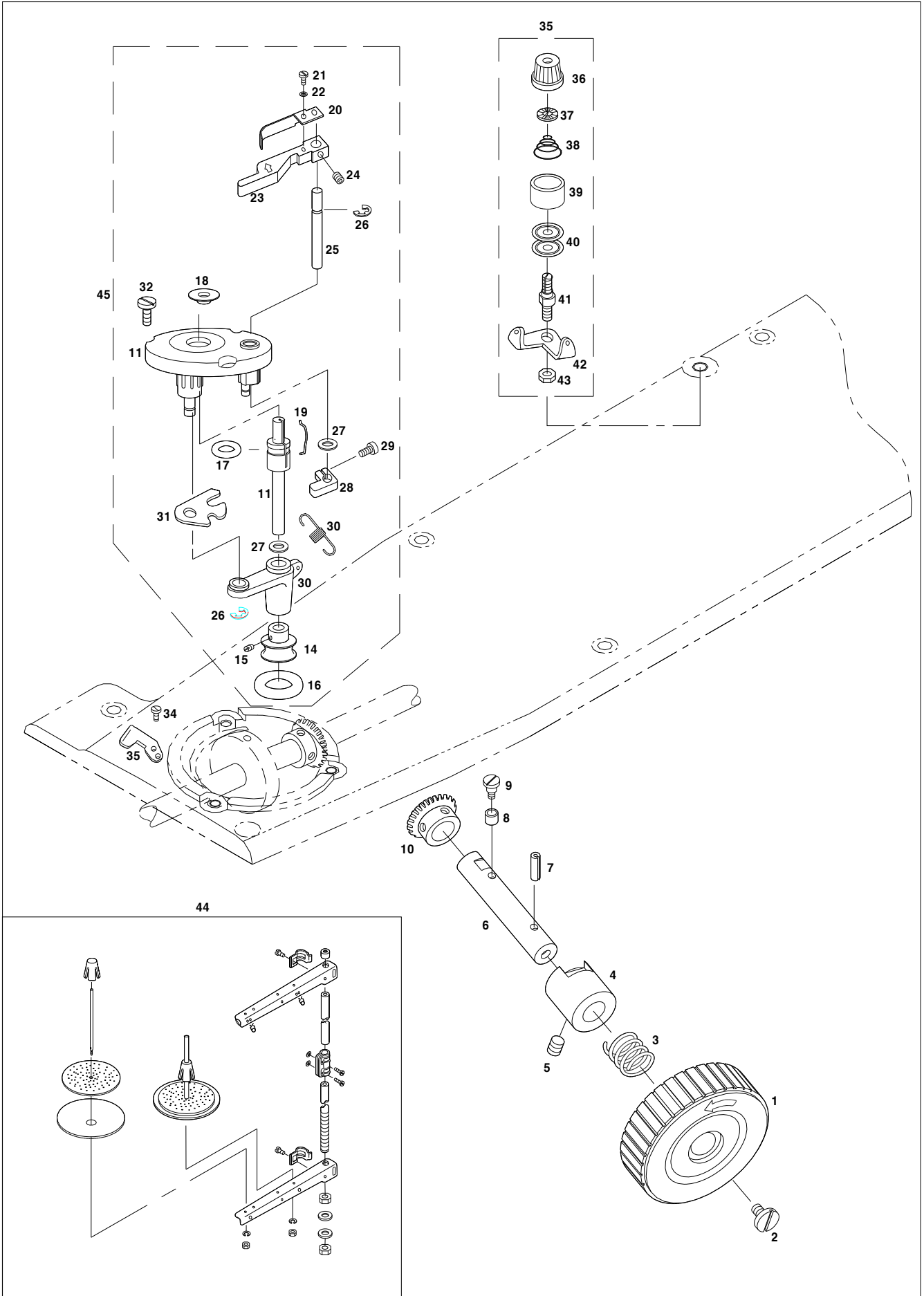
## Thread Release & Thread Tension Mechanism

### 실긋추기 및 실장력 조절관계



Ref. No.	Parts No.	Note	Name of Parts	품 명	Q'ty	Applied Period
J-1	ATA-PS000100		Thread Tension Adjusting Ass'y	실장력 조절장치(조)	1Set	
J-2	CTA-BA000100		Thread Tension Adjusting Body	실장력 조절장치 몸체	1	
J-3	CTA-HM000100		Thread Tension Adjusting Shaft	실장력 조절장치 축	1	
J-4	DSC-CA000200		Screw (9/64"n=40)	고정나사	2	
J-5	DSP-BB000100	HS	Thread Take-Up Spring (H)	실채기 스프링 (후물용)	1	
J-6	40S006S-306H	GS	Thread Take-Up Spring (G)	실채기 스프링 (일반용)	1	
J-7	CTA-HL000100		Thread Guide Disk	실안내 접시	4	
J-8	CTA-BJ000200		Presser Plate	실안내 접시 누름판	1	
J-9	CTA-BD000100		Spring Cover	스프링 커버	1	
J-10	DSP-BA000100	HS	Thread Tension Adjusting Spring(H)	실장력 조절 스프링 (후물용)	1	
J-11	40-333G-1230	GS	Thread Tension Adjusting Spring(G)	실장력 조절 스프링 (일반용)	1	
J-12	CTA-BJ000100		Spring Stopper	스프링 스토퍼	2	
J-13	DSN-CD000100		Thread Adjusting Nut	실조절 장치 너트	1	
J-14	SC-0108-4113		Screw (M6)	빚나사	1	
J-15	ATA-PS000200		Second Thread Tension Adjusting Ass'y	보조 실 조절장치(조)	1Set	
J-16	40S017S-306H		Second Thread Tension Adjusting Shaft	보조 실 조절장치 축	1	
J-17	DSP-BA000200		Second Thread Tension Adjusting Spring	보조 실 안내접시 스프링	1	
J-18	DSN-CD000200		Second Thread Adjusting Nut	보조 실조절 장치 너트	1	
J-19	CTR-CA000100		Thread Release Link	실 늦추기 링크	1	
J-20	DSC-FA001500		Thread Release Link Hinge Screw	실 늦추기 링크 단나사	1	
J-21	CTR-BH000800		Tension Release Connecting Rod	실 늦추기 연결 로드	1	
J-22	DSC-FA001600		Hinge Screw A	실 늦추기 연결 로드 단나사 A	1	
J-23	DSN-AA000200		Nut (3/16"n=28)	너트	1	
J-24	DSC-FB000200		Hinge Screw B	실 늦추기 연결 로드 단나사 B	1	
J-25	DWS-AA001200		Washer	와셔	1	
J-26	CTR-BJ000300		Thread Release Stopper	실 늦추기 스토퍼	1	
J-27	DSC-BA000500		Screw (3/16"n=28)	빚나사	2	
J-28	CTR-BJ000200		Thread Release Adjusting Plate	실 늦추기 조정판	2	
J-29	DSP-AB000200		Thread Release Return Spring	실 늦추기 리턴 스프링	1	
J-30	DSC-HD000200		Spring Hook Screw	스프링 걸이 나사	1	
J-31	DSN-AA000300		Nut (11/64"n=40)	너트	2	
J-32	DSC-AA000200		Screw(11/64"n=40)	빚나사	1	
J-33	PWS-AA000400		Washer	와셔	1	
J-34	DPN-AD000400		Thread Release Shaft	실 늦추기 축	1	
J-35	SC-0352-4515		Screw (3/16"n=28)	고정나사	1	
J-36	DCL-BB000100		Thread Release Shaft Collar	실 늦추기 축 카라	1	
J-37	16-020W-9510		Washer	와셔	1	
J-38	CTR-CC000100		Thread Release Action Bar	실 늦추기 작동봉	1	
J-39	40S944S-306H		Hinge Screw	실 늦추기 작동봉 단나사	1	
J-40	40S144S-306H		Thread Release Action Bar Guide	실 늦추기 작동봉 안내	1	
J-41	DSC-BJ000300		Screw (9/64"n=40)	빚나사	2	
J-42	DPN-AA000500		Thread Release Pin	실 늦추기 핀	1	
J-43	CTA-BJ000400		Thread Detecting Plate Guide	실 감지판 안내	1	
J-44	CTA-BN000100		Thread Detecting Plate Ring	실 감지판 링	1	
J-45	CTA-BJ000300		Thread Detecting Plate	실 감지판	1	
J-46	DSC-BG000100		Screw (9/64"n=40)	빚나사	1	

Note: HS → Heavy Material (후물용)  
GS → General Material (일반용)





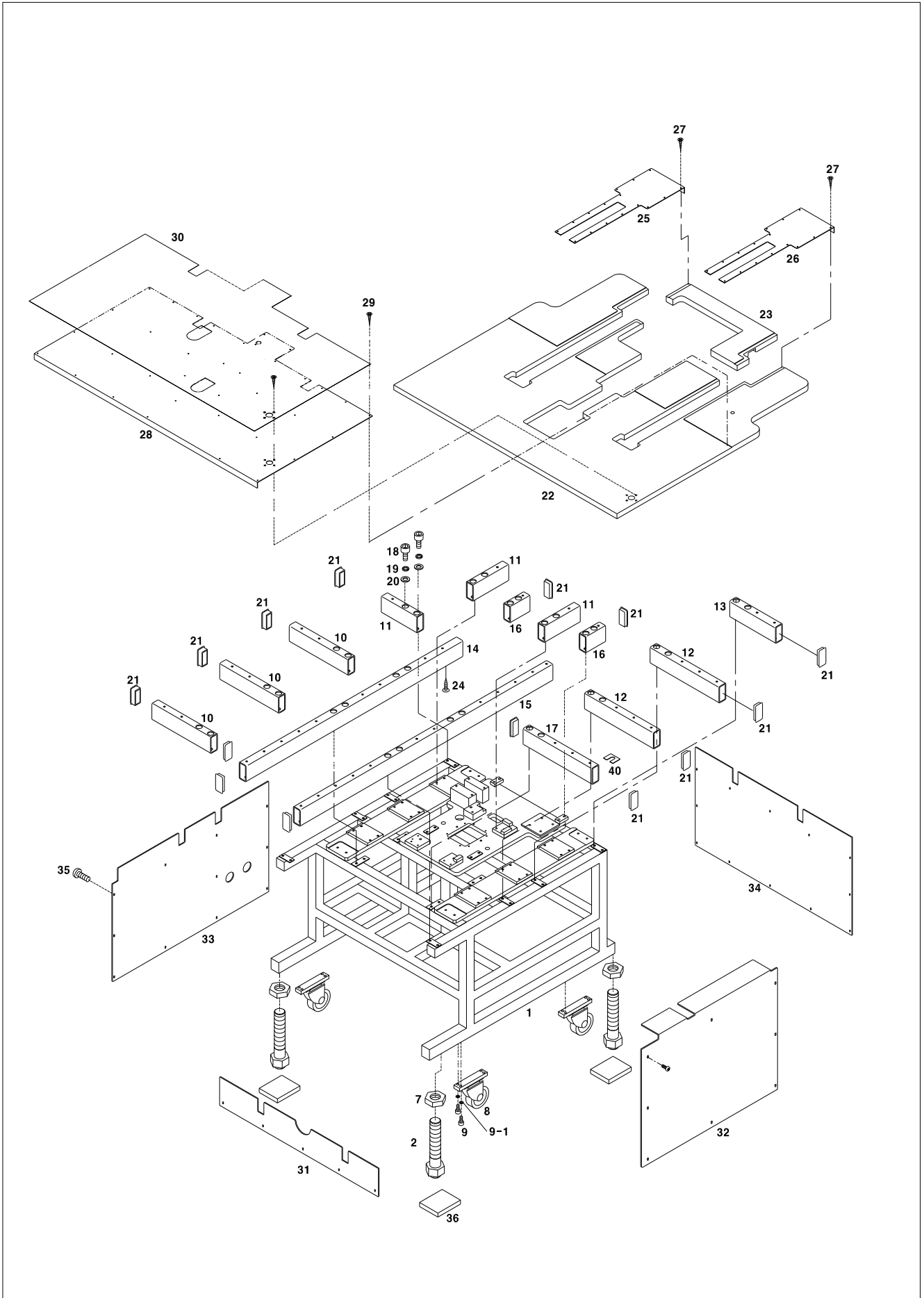


Ref. No.	Parts No.	Note	Name of Parts	품 명	Q'ty	Assembly No.
K-1	CHP-CP000100		Hand Pulley	핸드풀리	1	
K-2	DSC-BF000200		Screw	찜나사	1	
K-3	25S011S-306H		Hand Pulley Spring	핸드풀리 스프링	1	
K-4	DBS-DA000400		Hand Pulley Bushing	핸드풀리 bushes	1	
K-5	DSC-CB000500		Screw (15/64"n=28)	고정나사	1	
K-6	CHP-KZ000100		Hand Pulley Shaft	핸드풀리 축	1	
K-7	PPN-AF000100		Spring Pin (Ø4, L=10)	스프링 핀	1	
K-8	CHP-CL000100		Hand Pulley Roller	핸드풀리 로울러	1	
K-9	DSC-FA000200		Hand Pulley Roller Hinge Screw	핸드풀리 로울러 단나사	1	
K-10	DGR-AC000100		Hand Pulley Gear	핸드풀리 기어	2	
K-11	ABW-PS000200		Bobbin Winder Base Ass'y	실감기 베이스(조)	1Set	
K-12	CBW-KZ000100		Bobbin Winder Shaft	실감기 구동축	1	
K-13	CBW-BA000100		Bobbin Winder Action Body	실감기 작동체	1	
K-14	CBW-CP000100		Thread Winder Action Pulley	실감기 작동풀리	1	
K-15	DSC-CB000300		Screw (11/64"n=40)	고정나사	2	
K-16	CBW-FA000100		Thread Winder Action Ring	실감기 작동링	1	
K-17	CBW-FA000200		Bobbin Winder Shaft Rubber Ring	실감기 구동축 고무링	1	
K-18	CBW-BN000100		Bobbin Stand	보빈 스탠드	1	
K-19	CBW-BH000100		Bobbin Stopper	보빈 스토퍼	1	
K-20	CBW-BJ000200		Bobbin Winder Adjusting Plate	실감기 조정판	1	
K-21	DSC-BF001800		Screw (1/8"n=40)	찜나사	1	
K-22	DWS-AA000200		Washer	와셔	1	
K-23	CBW-CM000100		Bobbin Winder Lever	실감기 레버	1	
K-24	PSC-CB000200		Screw (M4×P0.7)	고정나사	1	
K-25	CBW-KC000100		Bobbin Winder Lever Shaft	실감기 레버축	1	
K-26	PSR-AC000200		E-Ring	E링(호칭경5)	2	
K-27	DWS-AA000400		Washer	와셔	2	
K-28	CBW-DZ000100		Thread Winder Adjusting Cam	실감기 조절캠	1	
K-29	PSC-AC000200		Screw (M4×P0.7)	고정나사	1	
K-30	DSP-AB000100		Thread Winder Spring	실감기 인장 스프링	1	
K-31	CBW-BJ000100		Thread Winder Action Plate	실감기 작동판	1	
K-32	DSC-BF001700		Screw	찜나사	3	
K-33	CMB-NB000100		Thread Winder Mes	실감기 메스	1	
K-34	DSC-BC000200		Screw (9/64"n=40)	찜나사	2	
K-35	AMB-PS000300		Thread Tension Controller Ass'y	실감기 실장력 조절 장치(조)	1Set	
K-36	41S034S-306H		Thread Tension Nut	실감기 조절 캡 너트	1	
K-37	CTA-BJ000100		Thread Tension Spring Stopper	실장력 조절 스프링 스토퍼	1	
K-38	DSP-BA000300		Thread Tension Spring	실감기 조절 스프링	1	
K-39	CTA-BD000200		Spring Cover	스프링 커버	1	
K-40	40-108A-1306		Thread Tension Disk	실안내 접시	1	
K-41	CMB-HM000100		Thread Tension Adjusting Shaft (15/64"n=28)	실장력 조절축	1	
K-42	41S029S-306H		Thread Guid Plate	실안내판	1	
K-43	DSN-AA000700		Nut	너트	1	
K-44	42-001A-5030		Thread Stand Ass'y	실페꽃이(조)	1Set	
K-45	41S101S-306H		Bobbin Winder Ass'y	실감기(조)	1Set	

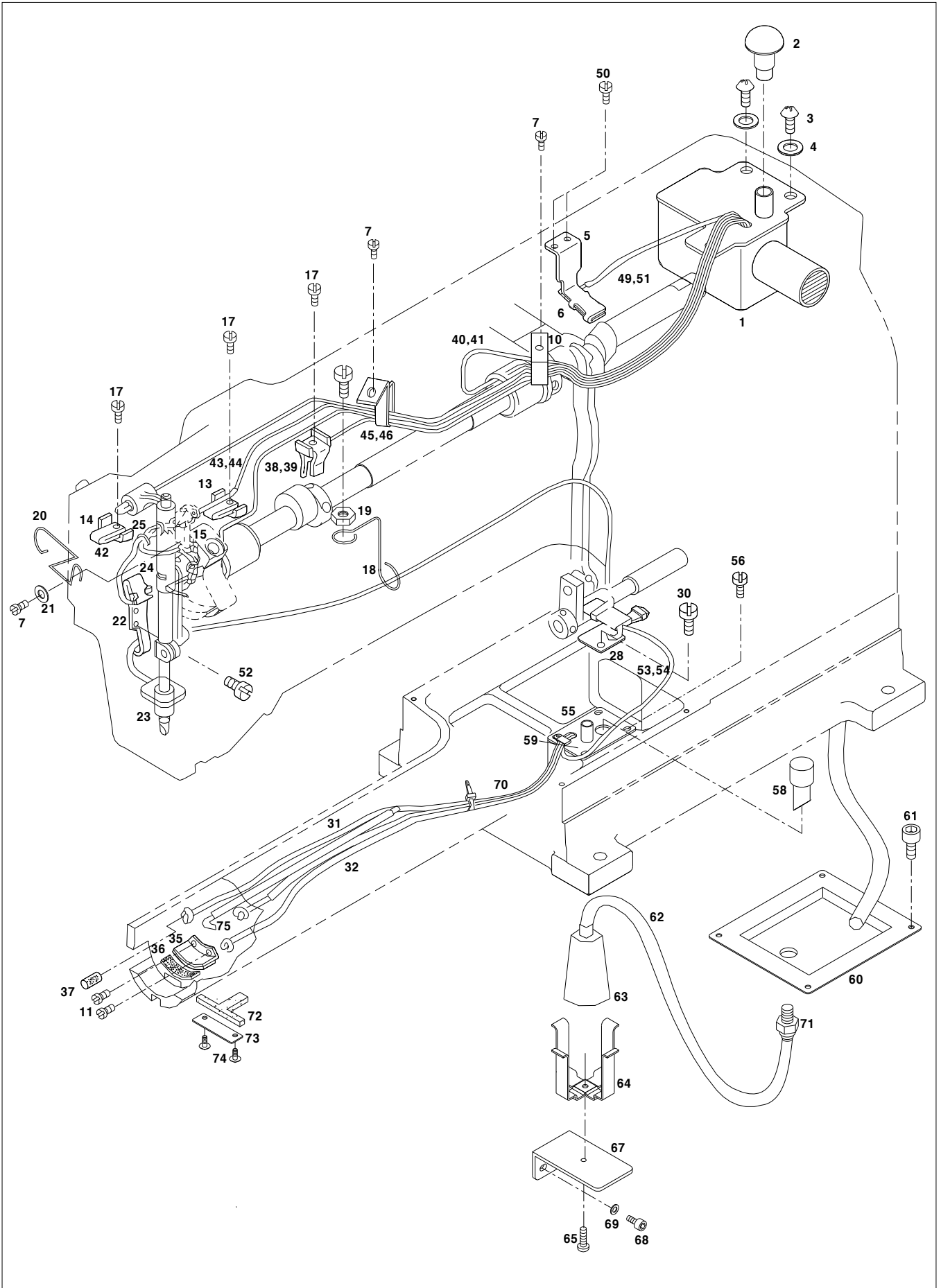


# Body & Table Mechanism

## 바디 및 테이블 관계

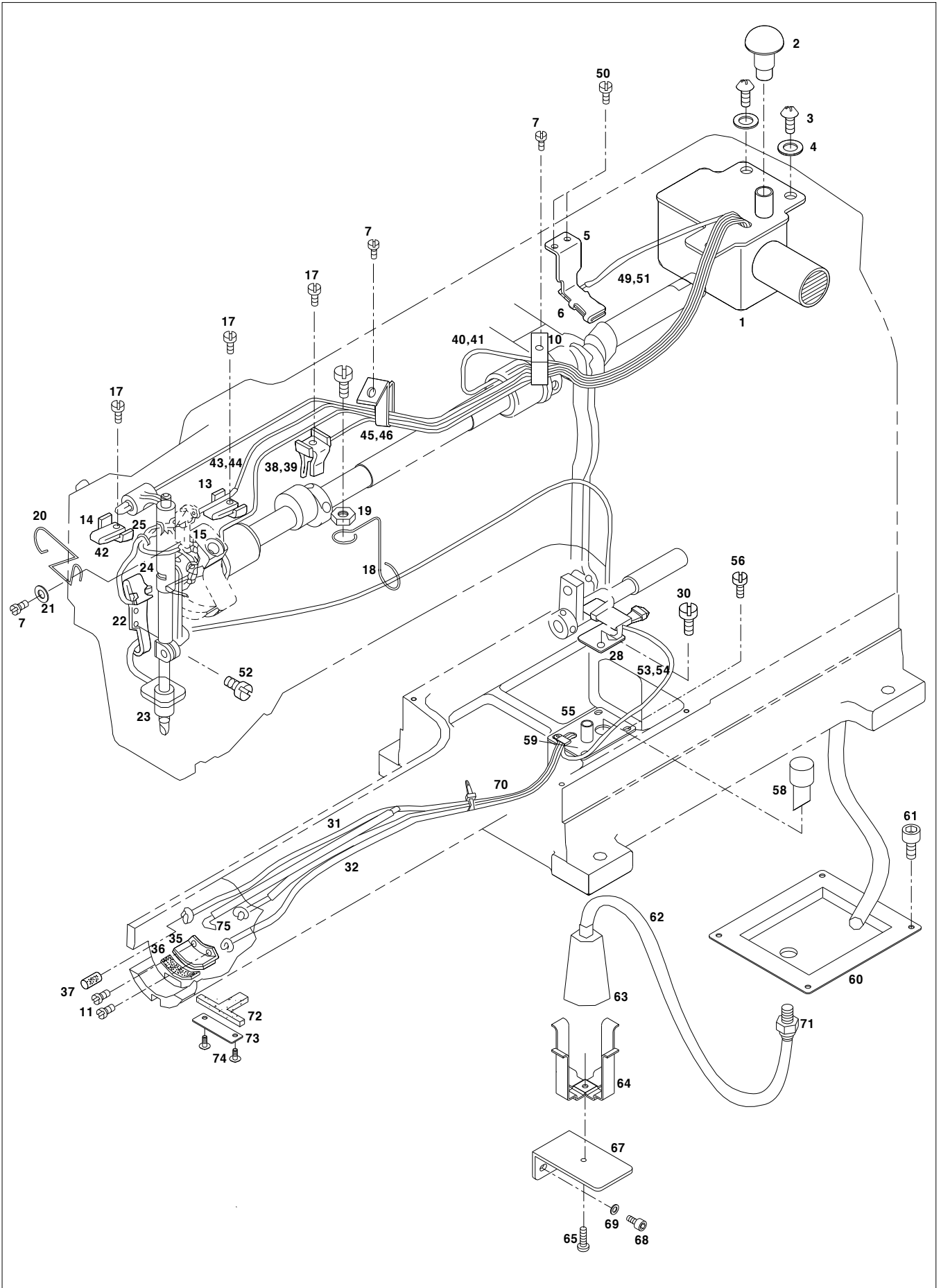


Ref. No.	Parts No.	Note	Name of Parts	품 명	Q'ty	Applied Period
L-1	CST-AC000300		Body Ass'y	BODY(조)	1Set	
L-2	DSC-AA002201		Stand Support Bolt	스탠드 지지 볼트	4	
L-7	PSN-AA002700		Nut	바디 지지발 너트	4	
L-8	PTC-AF000200		Roller	BODY(조) 롤러	4	
L-9	PSC-AC008900		Screw (M6, L20)	BODY(조) 롤러 고정나사	16	
L-9-1	PWS-AA001400		Washer	Y타이밍 폴리 브라켓(전) 짐와셔	4	
L-10	CST-AD000100		Table Supporter A	테이블 받침 A	3	
L-11	CST-AD000200		Table Supporter B	테이블 받침 B	3	
L-12	CST-AD000300		Table Supporter C	테이블 받침 C	2	
L-13	CST-AD000400		Table Supporter D	테이블 받침 D	1	
L-14	CST-AD000500		Table Supporter E	테이블 받침 E	1	
L-15	CST-AD000600		Table Supporter F	테이블 받침 F	1	
L-16	CST-AD000700		Table Supporter G	테이블 받침 G	2	
L-17	CST-AD000800		Table Supporter H	테이블 받침 H	1	
L-18	PSC-AC005200		Screw (M10, L35)	테이블 받침 고정나사	32	
L-19	PWS-CA001700		Spring Washer	테이블 받침 고정나사 스프링 와셔	32	
L-21	DPK-CZ000300		Rubber Cap for Table Supporting Bar	테이블 지지대 고무마개	14	
L-22	43-018A-5034		Table (F)	테이블(전)	1	
L-23	CST-LG001700		Table (R)	테이블(후)	1	
L-24	PSC-DA000100		Screw	테이블 고정 목나사	43	
L-25	43-021A-5034		Table Connecting Cover(L)	테이블 연결커버(좌)	1	
L-26	43-022A-5034		Table Connecting Cover(R)	테이블 연결커버(우)	1	
L-27	PSC-DC000300		Screw (Ø3, L16)	테이블 연결커버 고정 목나사	32	
L-28	CST-LB000800		Tabel Covering Plate	테이블 덮개판	1	
L-29	PSC-DC000300		Screw	테이블 덮개판 고정 목나사	32	
L-30	CST-LF000100		Film for Table Covering Plate	테이블 덮개판 필름	1	
L-31	CST-LB000400		Body Cover (F)	바디 전면 커버	1	
L-32	CST-LB000700		Body Cover (R)	바디 우측면 커버	1	
L-33	CST-LB000600		Body Cover (L)	바디 좌측면 커버	1	
L-34	CST-LB000500		Body Cover (Rear)	바디 후면 커버	1	
L-35	PSC-BH000200		Screw	바디 커버 고정나사	37	
L-36	01017RB-5030		Rubber	바디 방진고무	4	
L-38	DWS-AB000500		Table Support Spacer (B)	테이블받침 스페이서 B(t=0.3)	-	
L-40	DWS-AB000600		Table Support Spacer (D)	테이블받침 스페이서 D(t=1.0)	-	

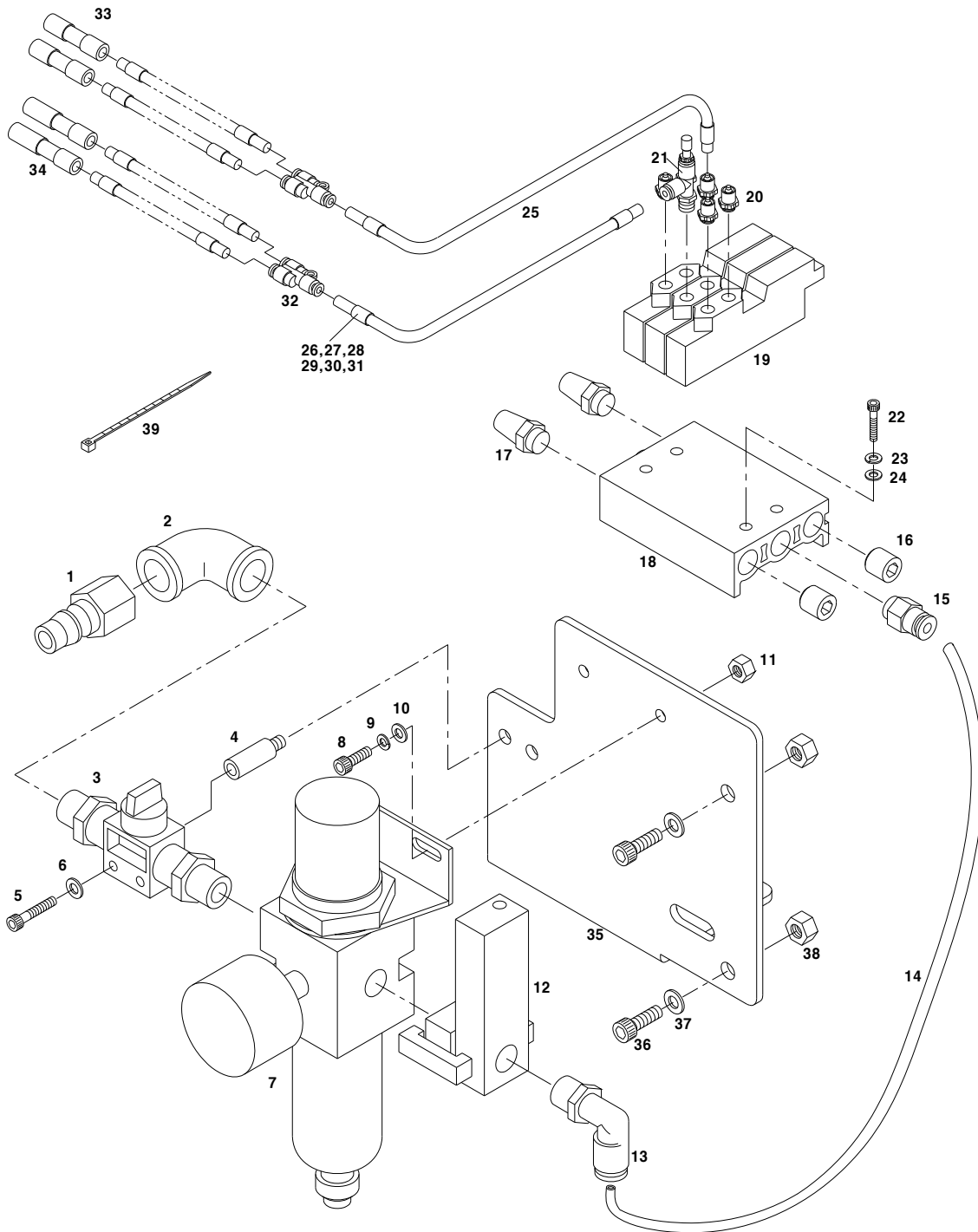




Ref. No.	Parts No.	Note	Name of Parts	품 명	Q'ty	Assembly No.
M-1	CLB-JB000400		Oil Tank Ass'y	오일탱크(조)	1Set	
M-2	DPK-CB000500		Oil Tank Rubber Cap	오일탱크 고무마개	1	
M-3	SC-0202-5030		Screw (3/16"n=28)	침나사	3	
M-4	DWS-AA000600		Washer	와셔	3	
M-5	CLB-BG000100		Crank Rod Lubrication Plate	크랭크 룯드 급유판	1	
M-6	CLB-JL000100		Felt	펠트	1	
M-7	SC-0548-4122		Screw (3/16"n=28)	침나사	2	
M-8	CLB-JD000300		Oil Wick	오일 유심	3	
M-9	44-041W-7500		Oil Hose	오일 호스	3	
M-10	CLB-BG000200		Oil Hose Holder (L)	오일 호스 잡이(대)	3	
M-11	DSC-BJ001100		Screw (11/64"n=40)	침나사	6	
M-12	CLB-BG000600		Oil Hose Holder (A)	오일 호스 잡이(A)	1	
M-13	CLB-BG000300		Balance Lubrication Plate	밸런스 급유판	3	
M-14	CLB-JL000200		Balance Lubrication Felt (F)	밸런스 급유판 펠트(전)	1	
M-15	CLB-JL000300		Balance Lubrication Felt (M)	밸런스 급유판 펠트(중)	1	
M-16	CLB-JL000400		Balance Lubrication Felt (R)	밸런스 급유판 펠트(후)	1	
M-17	DSC-BF002400		Screw (9/64"n=40)	침나사	3	
M-18	CLB-BH000100		Oil Hose Holder (B)	오일 호스잡이(B)	1	
M-19	DSN-AA000800		Nut(3/16"n=28)	너트	1	
M-20	CLB-BH000200		Needle Bar Oil Wick Holder	바늘대 급유 유심잡이	1	
M-21	DWS-AA000500		Washer	와셔	1	
M-22	CLB-BG000400		Needle Bar Crank Rod Lubrication Plate	바늘대 크랭크 룯드 급유판	1	
M-23	CLB-JL001000		Oil Return Felt (A)	환류 오일 펠트(A)	1	
M-24	CLB-JL000500		Felt	펠트	1	
M-25	CLB-BH000200		Needle Bar Oil Wick Holder (S)	바늘대 급유 유심 잡이(소)	1	
M-26	44S008S-306H		Arm Oil Return Felt	아암부 환류 펠트	1	
M-27	CLB-JG000100		Arm Oil Return Felt Oil Hose	아암부 환류 펠트 오일 호스	1	
M-28	CLB-BG000500		Oscillator Shaft Gear Lubrication Plate	요동축 기어 급유 판	1	
M-29	44S042S-306H		Oscillator Shaft Gear Lubrication Felt	요동축 기어 급유 펠트	1	
M-30	DSC-BJ000200		Screw (11/64"n=40)	침나사	1	
M-31	CLB-JD000300		Shuttle Lubrication Wick	셔틀 급유 유심	1	
M-32	CLB-JG000300		Shuttle Lubrication Oil Hose	셔틀 급유 오일 호스	1	
M-35	CLB-BG000700		Shuttle Lubrication Plate	셔틀 급유판	1	
M-36	CLB-JL000700		Shuttle Lubrication Felt(L)	셔틀 급유 펠트(대)	1	
M-37	06-033M-7500		Shuttle Lubrication Felt(S)	셔틀 급유 펠트(소)	2	
M-38	CLB-JD000300		Oil Wick	상축 전봇싱 급유유심	1	
M-39	44-120C-1230		Oil Hose	상축 전봇싱 급유 오일 호스	1	
M-40	CLB-JD000300		Oil Wick	상축 중 봇싱 급유유심	1	
M-41	44-041N-7500		Oil Hose	상축 중 봇싱 급유 오일 호스	1	
M-42	CLB-JD000300		Needle Bar Oil wick	바늘대 급유 유심	1	
M-43	CLB-JD000300		Oil Wick	밸런스 급유 판 유심"A"	1	
M-44	44-041N-7500		Oil Hose	밸런스 급유 판 유심"A"오일호스	1	
M-45	CLB-JD000300		Oil Wick	밸런스 급유 판 유심"B"	1	
M-46	44-041N-7500		Oil Hose	밸런스 급유 판 유심"B"오일호스	1	
M-47	CLB-JD000300		Oil Wick	노루발 요동축 급유유심	1	
M-48	44-120C-1230		Oil Hose	노루발 요동축 급유 오일 호스	1	
M-49	CLB-JD000300		Oil Wick	크랭크 룯드 급유 판 유심	1	
M-50	SC-0548-4122		Screw	크랭크 룯드 급유 판 침나사	1	
M-51	CLB-JD000300		Oil Wick	크랭크 룯드 급유 판 오일 호스	2	
M-52	SC-0175-7400		Screw	바늘대 크랭크 룯드 급유판 침나사	1	
M-53	CLB-JD000300		Oil Wick	요동축 기어 급유 유심	2	
M-54	44-041N-7500		Oil Hose	요동축 기어 급유 오일 호스	1	
M-55	CLB-LA000200		Oil Tank Cover Ass'y	오일탱크커버(조)	1	
M-56	DSC-BJ000200		Screw	오일탱크커버(조) 고정나사	1	
M-58	CLB-JN000300		Oil Tank Gauge	오일 탱크 게이지	4	
M-60	CST-JA001200		Oil Tray for Body	바디 기름받이	1	
M-61	SC-0543-1230		Screw (M5, L20)	바디 기름받이 고정나사	1	

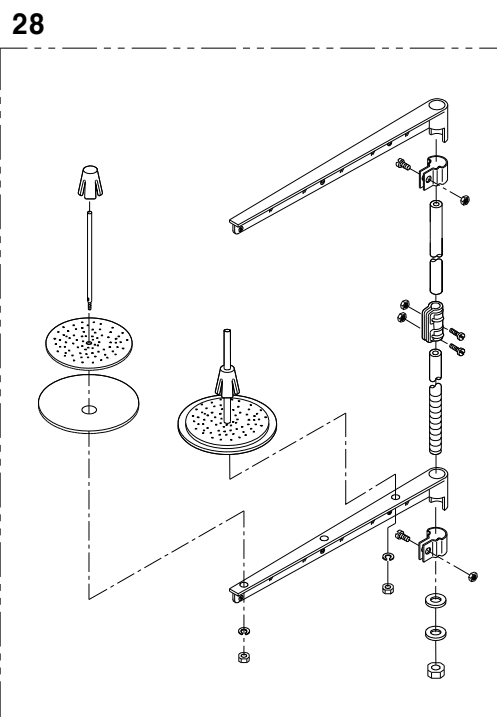
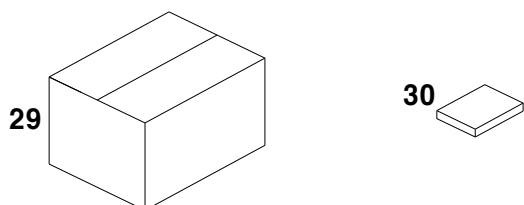
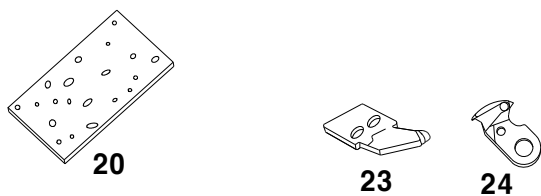
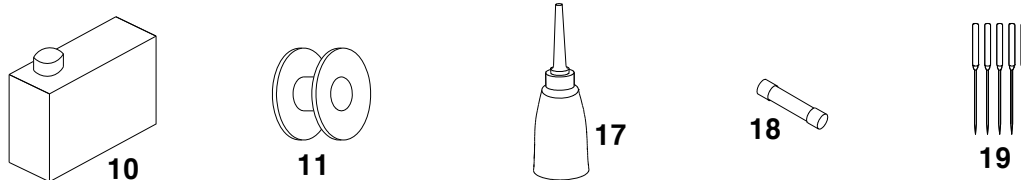
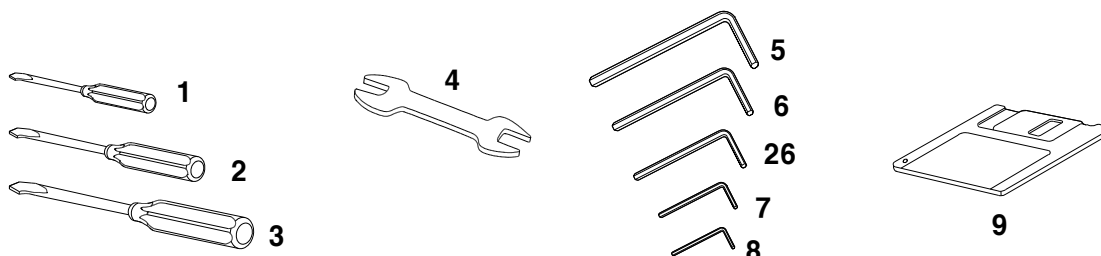




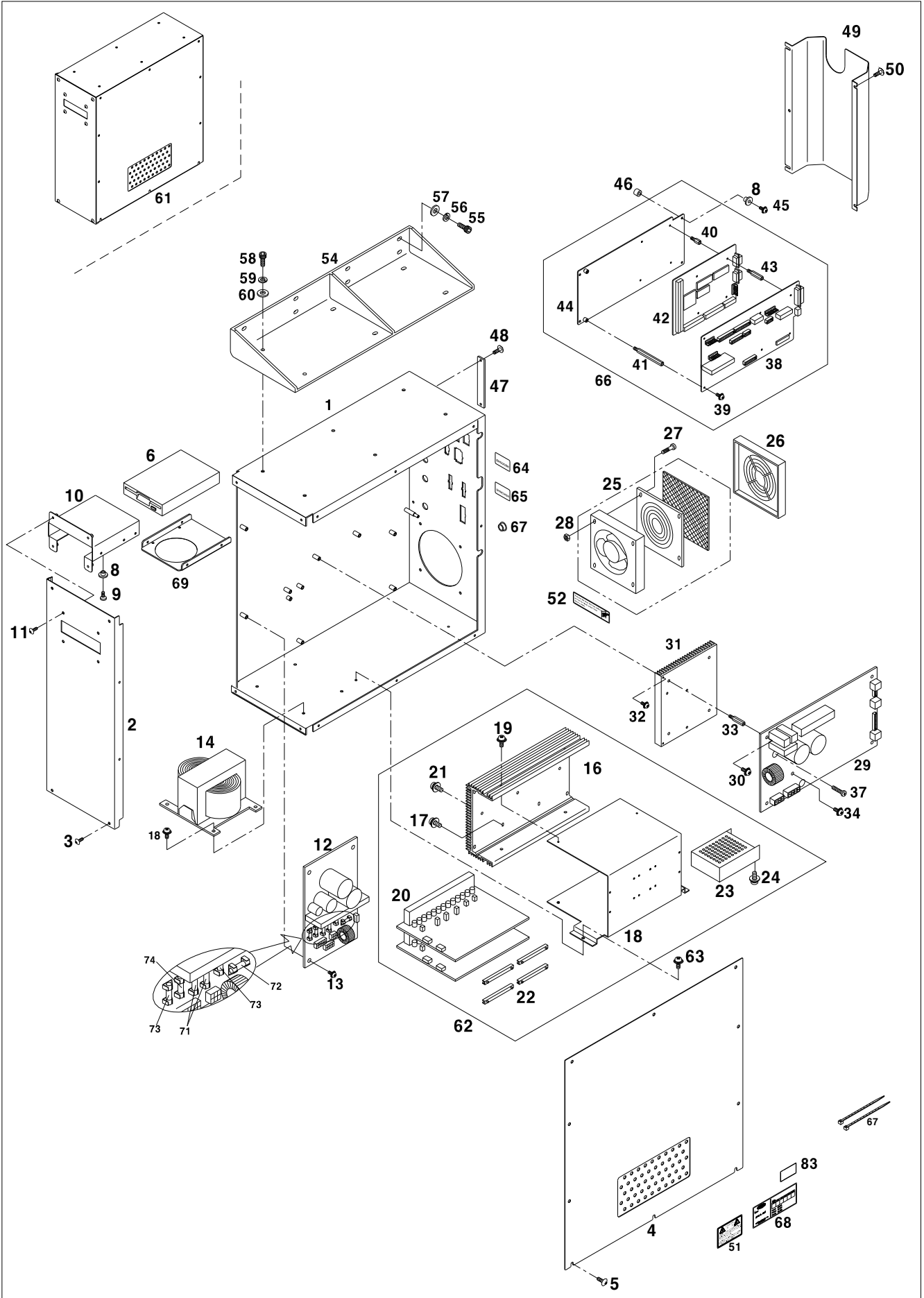




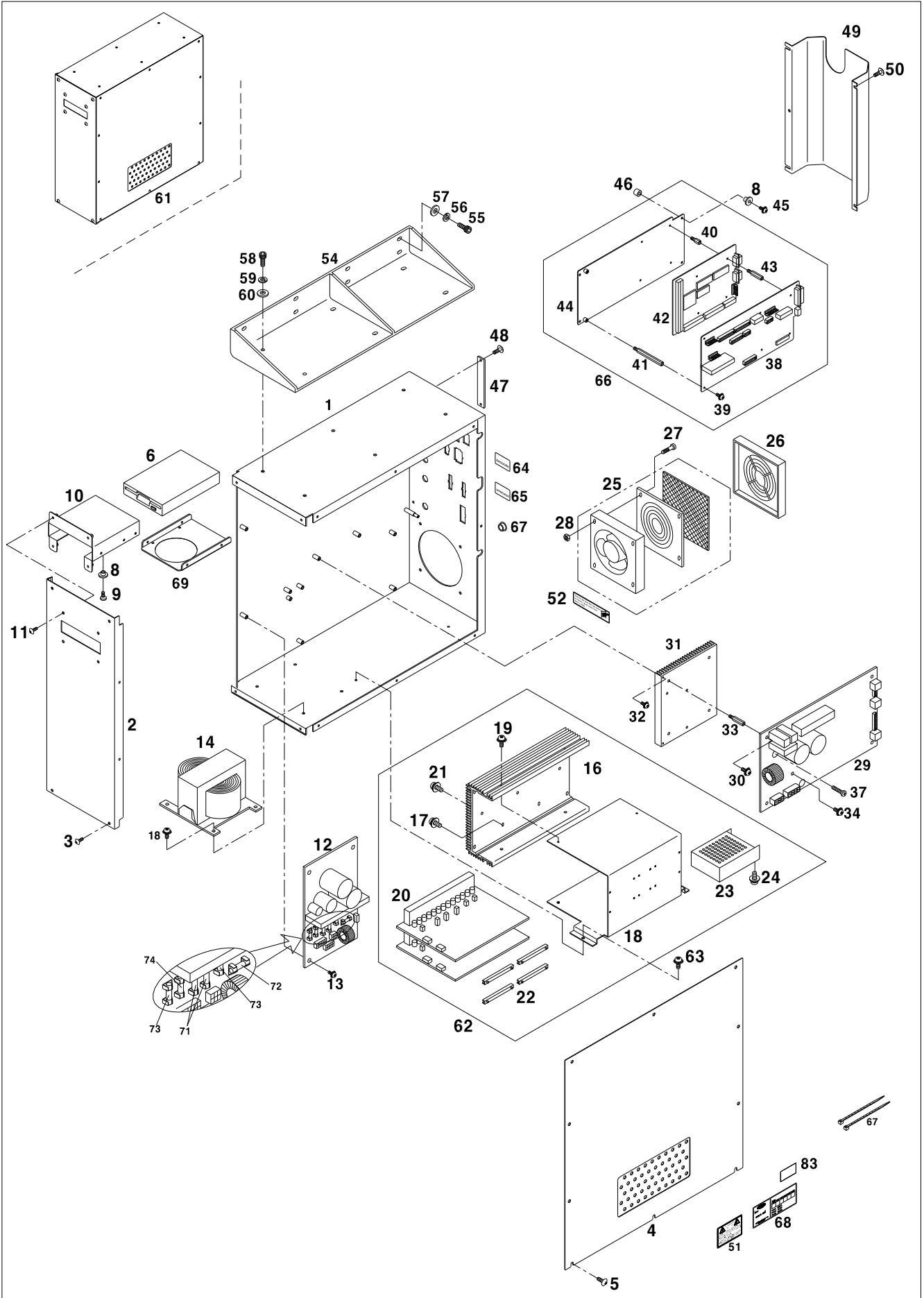
Ref. No.	Parts No.	Note	Name of Parts	품 명	Q'ty	Assembly No.
N-1	PPP-AA002200		Quick Joint	퀵 조인트	1	
N-2	PPP-AA000800		Elbow	엘보우	1	
N-3	PPP-AG000100		Finger Valve	핑거 밸브	1	
N-4	DSC-HB000700		Finger Valve Supporter	핑거 밸브 받침	2	
N-5	PSC-AC002300		Screw (M4×P0.7×L23)	핑거 밸브 고정나사	2	
N-6	PWS-AA001000		Washer	핑거 밸브 고정나사 와셔	2	
N-7	PPP-BD000100		Filter Regulator	필터 레귤레이터	1	
N-8	PSC-AC001700		Screw(M5×P0.8×L10)	필터 고정나사	2	
N-9	PWS-CA000800		Spring Washer (M5)	필터 고정나사 스프링 와셔	2	
N-10	DWS-AA002100		Washer (M5)	필터 고정나사 와셔	2	
N-11	PSN-AA000700		Nut (M5×P0.8)	필터 고정너트	2	
N-12	PPP-BG000100		Air Pressure Switch	압력 스위치	1	
N-13	PPP-AA000900		Elbow Union	엘보우 유니언	1	
N-14	PPP-AD000200		Air Tube	에어튜브	0.2m	
N-15	PPP-AA002800		Half Union	하프 유니언	1	
N-16	PPP-AF000100		Plug Bolt	플러그 볼트	3	
N-17	PPP-BC000100		Silencer	소음기	2	
N-18	PPP-BB000400		Manifold Block	매니폴드 블록	1	
N-19	PPP-BA000100		Air Solenoid Valve	에어 솔레노이드 밸브	4	
N-20	PPP-AA000200		Hose Nipple	호스니플	5	
N-21	PPP-BF000100		Air Pressure Decreasing Valve	감압밸브	1	
N-22	PSC-AC010500		Screw (M4×P0.7)	매니폴드 블록 고정나사	4	
N-23	PWS-CA000900		Spring Washer	매니폴드 블록 고정나사 스프링 와셔	4	
N-24	PWS-AA001000		Washer	매니폴드 블록 고정나사 와셔	4	
N-25	PPP-AD000100		Air Tube	에어튜브	-	
N-26	22A101S-811H		Air Tube Label (S3F)	에어튜브 라벨 (S3F)	2	
N-27			Air Tube Label (S4F)	에어튜브 라벨 (S4F)	2	
N-28			Air Tube Label (S5S)	에어튜브 라벨 (S5S)	2	
N-29			Air Tube Label (S6S)	에어튜브 라벨 (S6S)	2	
N-30			Air Tube Label (S1P)	에어튜브 라벨 (S1P)	2	
N-31			Air Tube Label (S2P)	에어튜브 라벨 (S2P)	2	
N-32			Quick Coupling	퀵 커플링	4	
N-33		PPP-AC000100		Straight	스트레이트 (양방향)	2
N-34	PPP-AA002000		Straight	스트레이트 (단방향)	2	
N-35	CAR-BB000400		Air Unit Bracket	에어 유니트 브라켓	1	
N-36	PSC-AC003200		Screw (M6×P1.0×L15)	에어 유니트 브라켓 고정나사	2	
N-37	DWS-AA008400		Washer (M6)	에어 유니트 브라켓 고정나사 와셔	2	
N-38	PSN-AA000900		Nut (M6×P1.0)	에어 유니트 브라켓 고정너트	2	
N-39	PTC-AG000200		Cable Tie	케이블 타이(소)	5	
N-40	49-049A-5030		Pneumatic Ass'y	공압(조)	1set	





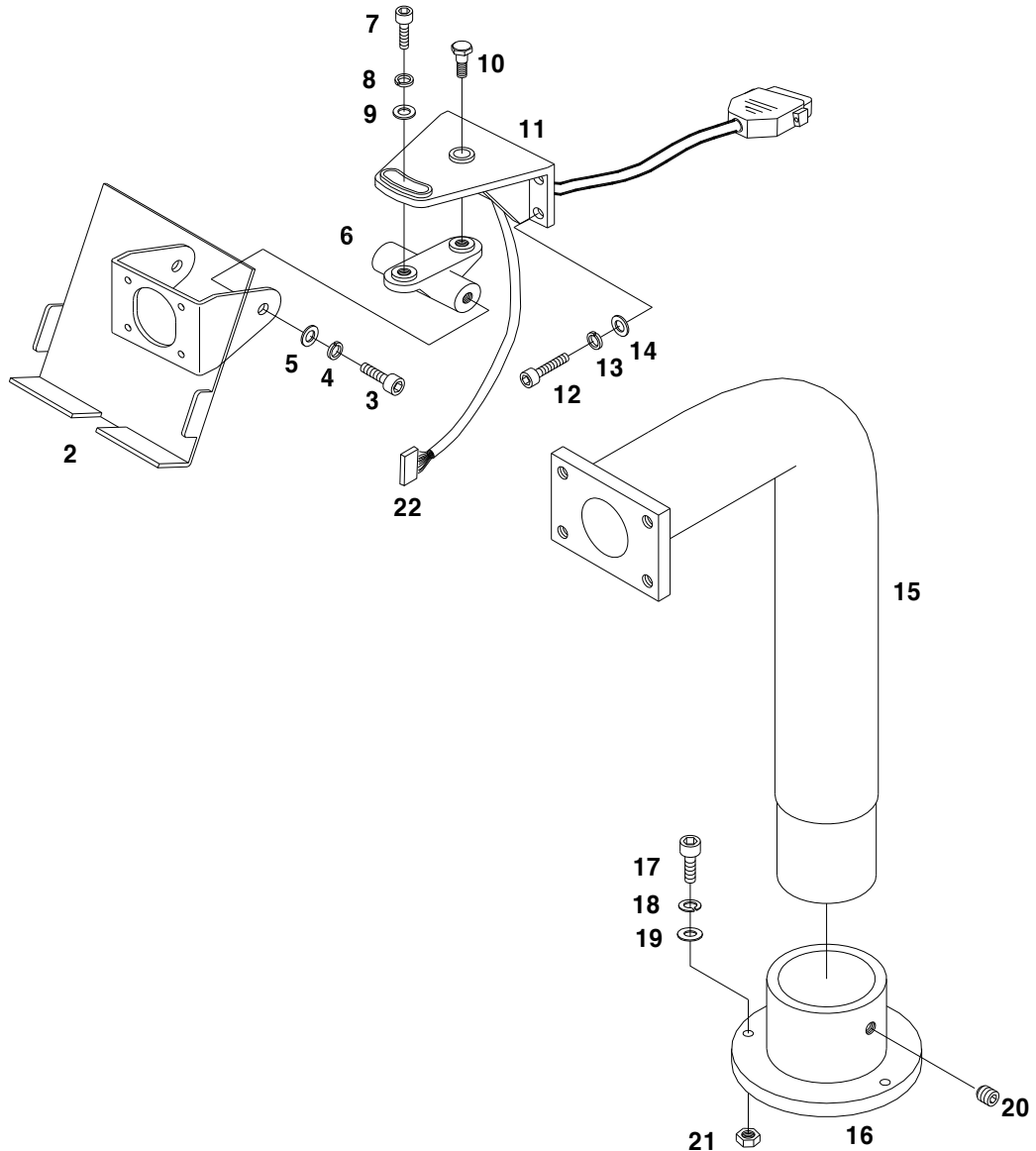
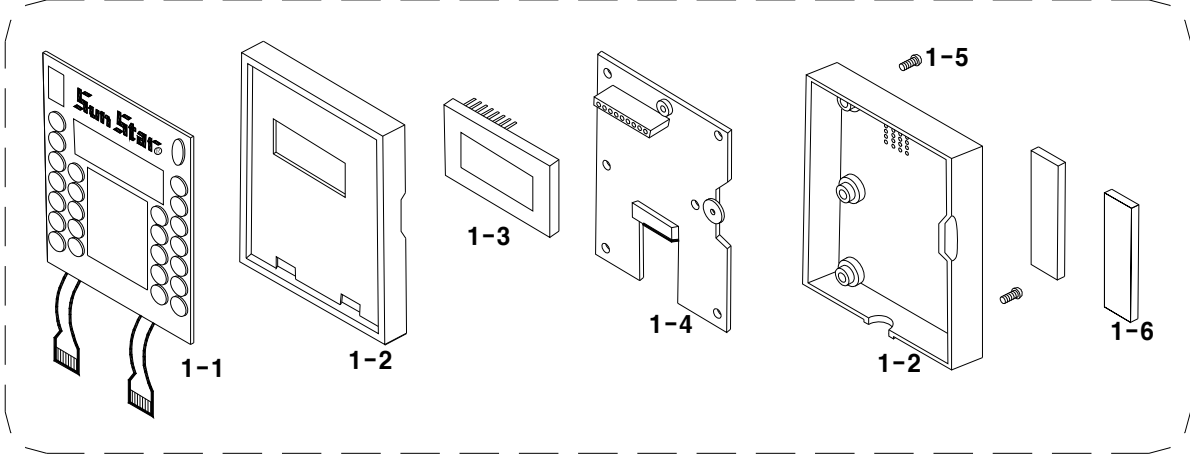


Ref. No.	Parts No.	Note	Name of Parts	품 명	Q'ty	Applied Period
P-1	10-001A-5030		Conrol Box	콘트롤 박스	1	
P-2	10-002A-5030		Front Cover	전면커버	1	
P-3	10-003M-PT01		Screw for Front Cover (M4, L8)	전면커버 침나사(M4×L8)	4	
P-4	10-003A-5030		Cover	커버	1	
P-5	10-003M-PT01		Screw for Cover (M4, L8)	커버 침나사(M4×L8)	8	
P-6	EP-000474-00		FDD	FDD	1	Sep.09.09
	EP-000074-00		FDD	FDD	1	
P-8	10-109C-3710		Isolation Bushing	절연 부싱	4	
P-9	10-073S-3701		Screw Ass'y for FDD (M3, L10)	FDD 침나사(M3×L10)	4	
P-10	02-010A-PT01		Bracket for FDD	FDD 브라켓	1	
P-11	10-003M-PT01		Screw for Bracket FDD	FDD 브라켓 침나사	4	
P-12	02-0000-PT01		Power P.C.B	파워보드	1	
P-13	SC-000683-00		Screw Ass'y for Power PCB (M4, L10)	파워보드 침나사(조) (M4×L10)	4	
P-14	10-006A-5050		Transformer	트랜스 포머	1	
P-15	07025S-3701		Screw Ass'y for Transformer	트랜스 포머 침나사(조)	4	
P-16	10-104A-5030		X,Y Heat Sink	X,Y 방열판	1	
P-17	10-020M-SW66		Screw Ass'y for X,Y Heat Sink (M3, L12)	Y 방열판 침나사(조) (M3×L12)	2	
P-18	10-005A-5030		X,Y Bracket	X,Y 브라켓	1	
P-19	01-004S-2070		Screw Ass'y for X,Y Bracket (M4, L8)	X,Y 브라켓 침나사(조) (M4×L8)	4	
P-20	04-0000-5030		X, Y, P.C.B Ass'y	X,Y 보드	2	
P-21	10-017S-SW66		Screw Ass'y for X,Y P.C.B (M4, L12)	X,Y 보드 침나사(조) (M4×L12)	6	
P-22	05-102S-SW70		P.C.B Guide	P.C.B 가이드	4	
P-23	01-002A-SW70		SMPS	SMPS	1	
P-24	10-028S-SC53		Screw Ass'y for SMPS (M3, L7)	SMPS 침나사(조) (M3×L7)	2	
P-25	EP-000291-00		Fan Ass'y	송풍기(조)	1Set	
P-26	01-001B-CPT2		Fan Cover	송풍기 커버	1	
P-27	01-002M-AU12		Bolt for Fan	송풍기 볼트	4	
P-28	09-041S-3701		Nut for Fan	송풍기 침너트	4	
P-29	BD-000296-09		P.C.B Main Drive	주축보드	1	
P-30	10-002S-SW66		Screw Ass'y for P.C.B Main Drive (M3, L7)	주축보드 침나사(조) (M3×L7)	5	
P-31	10-115A-PT10		Main Drive Heat Sink	주축 방열판	1	
P-32	SC-000683-00		Screw Ass'y for Main Drive Heat Sink	주축 방열판 침나사(조)	4	
P-33	10-012M-PT10		Stud for P.C.B Main Drive (3-5-15)	주축보드 스테드 (3-5-15)	2	
P-34	SC-000683-00		Screw for IPM (M4, L10)	IPM 침나사 (M4×L10)	2	
P-37	10-003M-PT10		Screw Ass'y for Bredge Diode	브릿지 다이오드 침나사(조)	1	
P-38	BD-000239-00		I/O P.C.B	I/O 보드	1	
P-39	10-073S-3701		Screw Ass'y for I/O P.C.B (M3, L10)	I/O 보드 침나사(조) (M3×L10)	6	
P-40	03-010A-PT10		Stud" A"for I/O P.C.B (3-5-37)	I/O 보드 스테드"A"(3-5-37)	4	
P-41	03-011A-PT10		Stud Ass'y for I/O P.C.B (3-5-42)	I/O 보드 스테드(조) (3-5-42)	1Set	
P-42	BD-000861-00	5030	486 CPU Card	486 CPU 보드	1	Sep.15.09
	BD-000452-10	5030	CPU P.C.B	CPU 보드	1	Jun.02.09
	BD-000452-08	5030	CPU P.C.B	CPU 보드	1	
	BD-000860-00	3020	486 CPU Card	486 CPU 보드	1	Sep.15.09
	BD-000264-09	3020	CPU P.C.B	CPU 보드	1	Jun.02.09
	BD-000264-07	3020	CPU P.C.B	CPU 보드	1	
	BD-000862-00	5034	486 CPU P.C.B	486 CPU 보드	1	Sep.15.09
	BD-000453-10	5034	CPU P.C.B	CPU 보드	1	Jun.02.09
P-43	08-002M-SW67		Stud for CPU P.C.B (3-5-10)	CPU 보드 스테드 (3-5-10)	4	
P-44	10-006A-5030		CPU Bracket	CPU 브라켓	1	
P-45	10-072S-SW70		Screw Ass'y for CPU Bracket (M3, L12)	침나사(조) (M3×L12)	4	
P-46	10-001C-AT10		Isolation Bushing	절연부싱	4	
P-47	GP-038187-00		CPU P.C.B. Cover	CPU 보드커버	1	
P-48	10-003M-PT01		Screw Ass'y for CPU P.C.B Cover	CPU 보드 커버 침나사(조)	2	
P-49	10-007A-5030		Connector Cover	컨넥터 커버	1	
P-50	10-003M-PT01		Screw Ass'y for Connector Cover	컨넥터 커버 침나사(조)	4	
P-51	GP-011049-00		Caution Sicker	경고 스티커	1	
P-52	01-004S-BT01		Sticker for Exchange Filter	필터 교환 스티커	1	





1



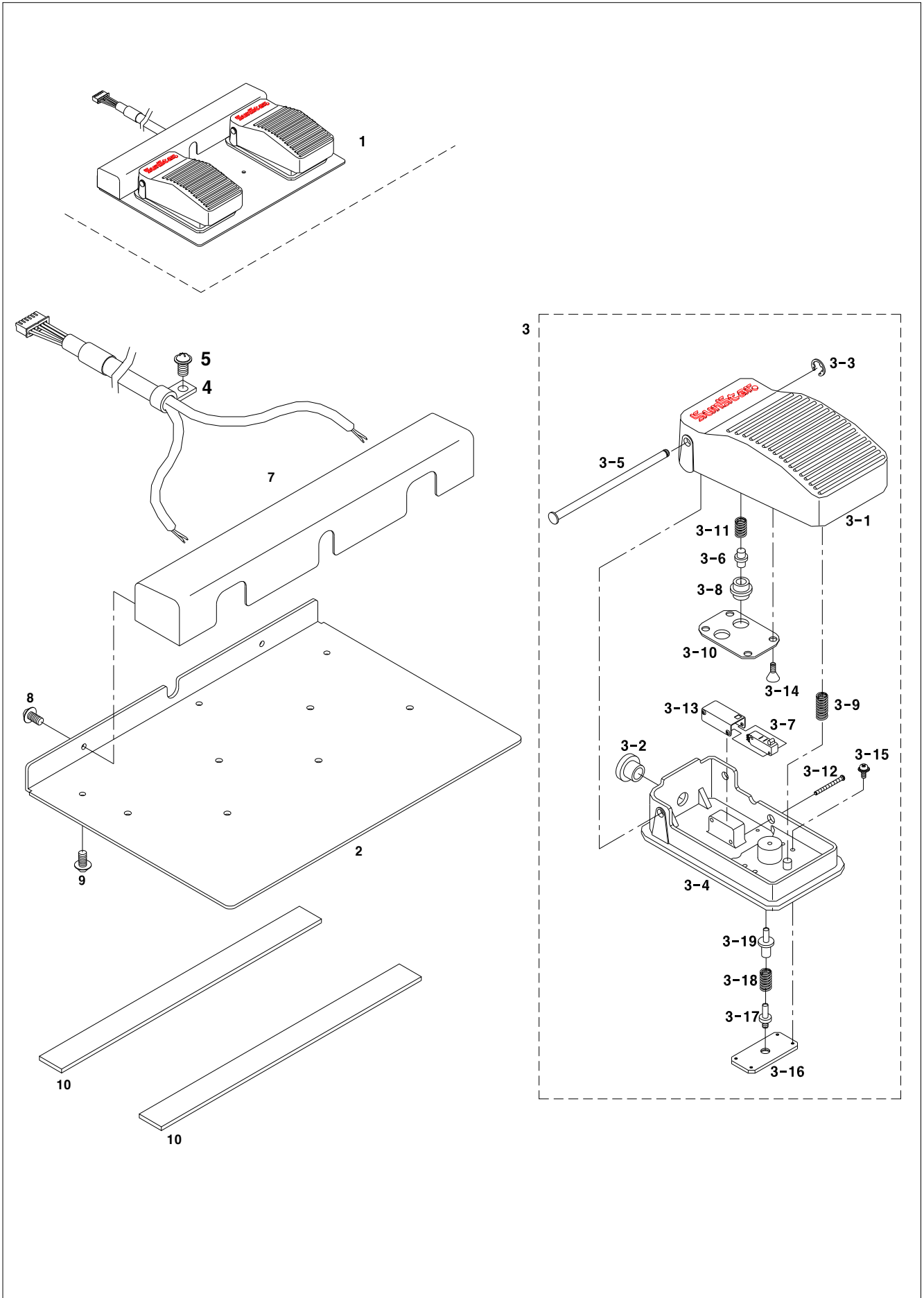




# R

## Pedal Mechanism

### 페달 관계

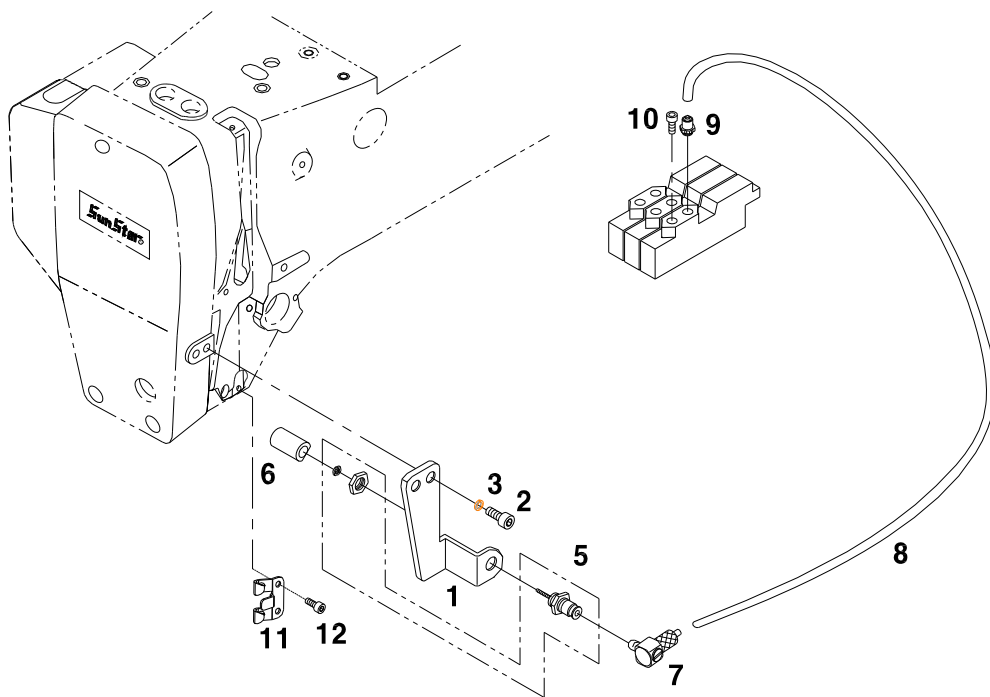




# S

## Upper Thread Holding Device

윗실 홀딩 장치 관계

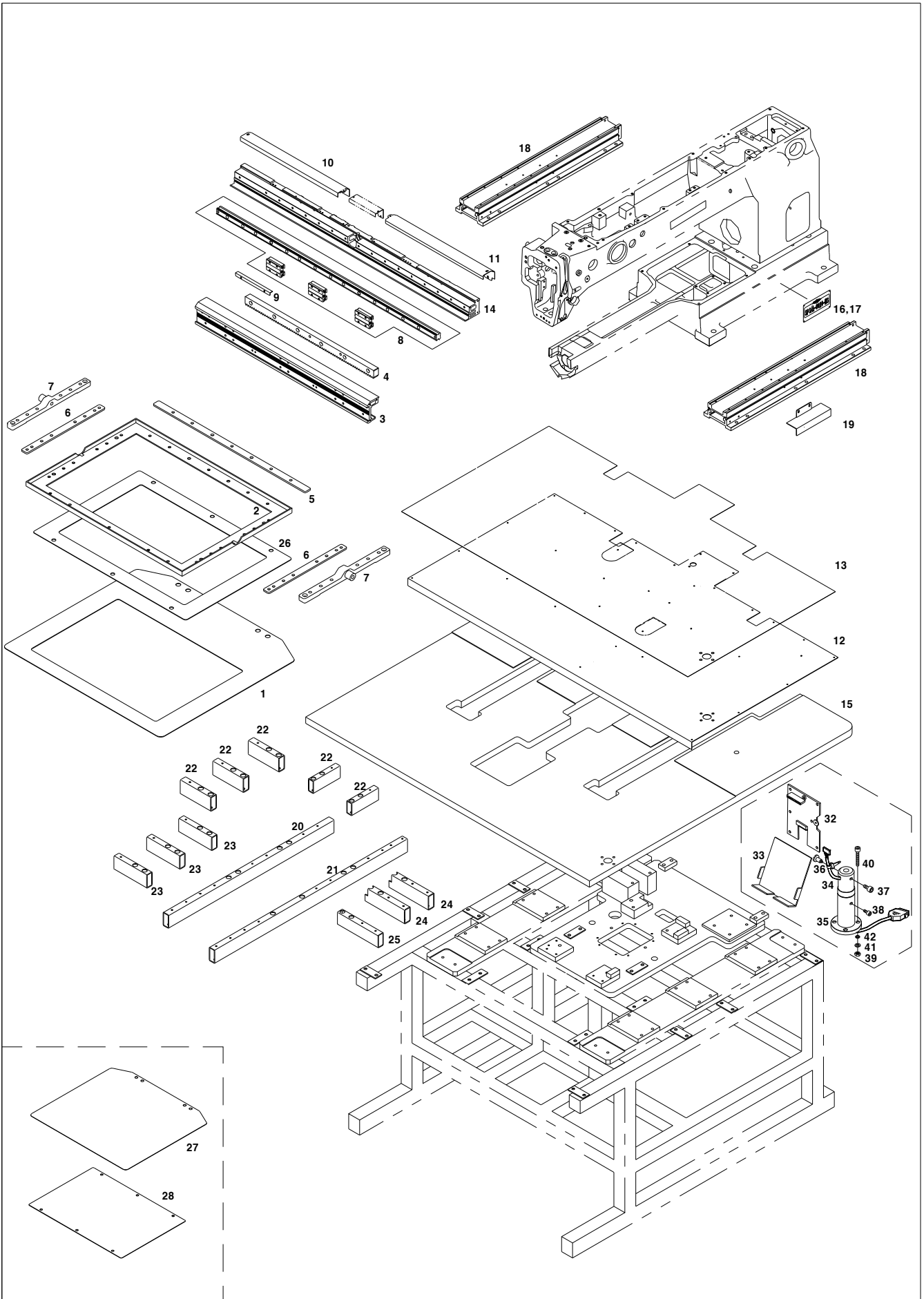




# T

## Exclusive Part for SPS/A-3020 Mechanism

### SPS/A-3020 전용부품 관계





Ref. No.	Parts No.	Note	Name of Parts	품 명	Q'ty	Applied Period
T-1	GP-006911-03		Lower Feed Plate	하 피이드판	1	
T-2	GP-006928-00		Upper Feed Plate	상 피이드판	1	
T-3	GP-006944-00		X-Moving Plate	X-이송프레임	1	
T-4	GP-006930-00		Upper Feed Plate Assist Bracket B	상피이드판보조브라켓B	1	
T-5	GP-006945-00		X-Rack	X-이송랙	1	
T-6	GP-006929-00		Upper Feed Plate Assist Bracket A	상피이드판보조브라켓A	2	
T-7	GP-006946-00		Upper Feed Plate Bracket	상피이드판 브라켓	2	
T-8	GP-006947-00		X-Axis LM-Guide Asm	X-이송LM가이드(組)	1Set	
T-9	GP-006948-00		X-Sensor Plate	X-Sensor감지판	1	
T-10	GP-006956-00		X-Fixed Frame Upper Cover(L)	X-고정프레임상면커버L	1	
T-11	GP-006969-00		X-Fixed Frame Upper Cover(R)	X-고정프레임상면커버R	1	
T-12	GP-006972-00		Covering Plate for Table	테이블덮개판	1	
T-13	GP-006973-02		Film for Table Covering Plate	테이블덮개판필름	1	
T-14	GP-006943-00		X-Fixed Frame	X-고정프레임	1	
T-15	GP-006974-00		Table(Front)	테이블(전)	1	
T-16	GP-006975-02		Model Mark(GS)	모델 스티커(GS)	1	
T-17	GP-006976-02		Model Mark(HS)	모델 스티커(HS)	1	
T-18	CYF-BC000100		Y-Axis Frame	Y-이송축프레임	2	
T-19	GP-006978-00		Y-Sensor Plate	Y-센서판	1	
T-20	GP-006979-00		Table Supporter "E"	테이블받침E	1	
T-21	GP-006980-00		Table Supporter "F"	테이블받침F	1	
T-22	CST-AD000200		Table Supporter "B"	테이블받침B	5	
T-23	GP-006981-00		Table Supporter "J"	테이블받침J	1	
T-24	GP-006927-00		Table Supporter "C"	테이블받침C	2	
T-25	GP-006982-00		Table Supporter "K"	테이블받침K	1	
T-26	GP-006983-00		Lower Feed Acryl Plate	하피드아크릴판	1	
T-27	GP-007087-00		Lower Feed Plate B	하피드판 B	1	
T-28	GP-007088-00		Lower Feed Acryl Plate B	하피드아크릴판 B	1	
T-32	SPS-PT-OP		Operation Box ass'y	오퍼레이션 박스(組)	1Set	
T-33	GP-048248-00		Operation Box Stand ass'y	오퍼레이션 박스 스탠드(組)	1Set	
T-34	46-003C-5030		Stand Holder	스탠드 홀더	1	
T-35	46-004A-5030		Base For Stand Holder	스탠드 홀더 베이스	1	
T-36	46-005A-5030		Stud For Stand Connecting	스탠드 연결 단나사	1	
T-37	PSC-AC003900		Screw(M5, L15)	스탠드 고정나사	1	
T-38	10-001M-PT01		Screw(M5, L50)	스탠드 홀더 베이스 고정나사	4	
T-39	PSN-AA000900		Nut	스탠드 홀더 베이스 고정나사 너트	4	
T-40	PSC-AC003100		Screw(M5, L10)	스탠드 홀더 고정나사	1	
T-41	08041SW-1111		Washer	스탠드 홀더 베이스 고정나사 와셔	4	
T-42	PWS-CA001000		Spring Washer	스탠드 홀더 베이스 고정나사 스프링 와셔	4	

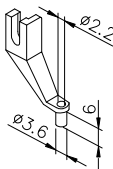
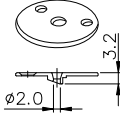
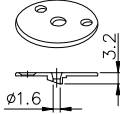
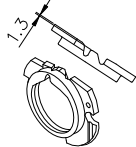
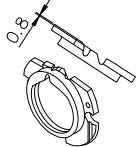


# Option Parts

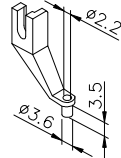
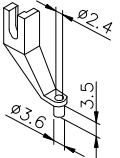
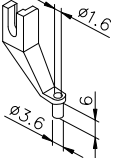
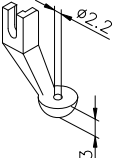
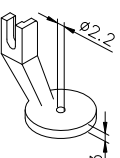
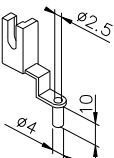
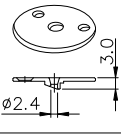
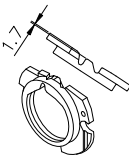
## 페달 관계

### 1. Gauge Part (게이지류)

#### ◎ Standard Type (표준형)

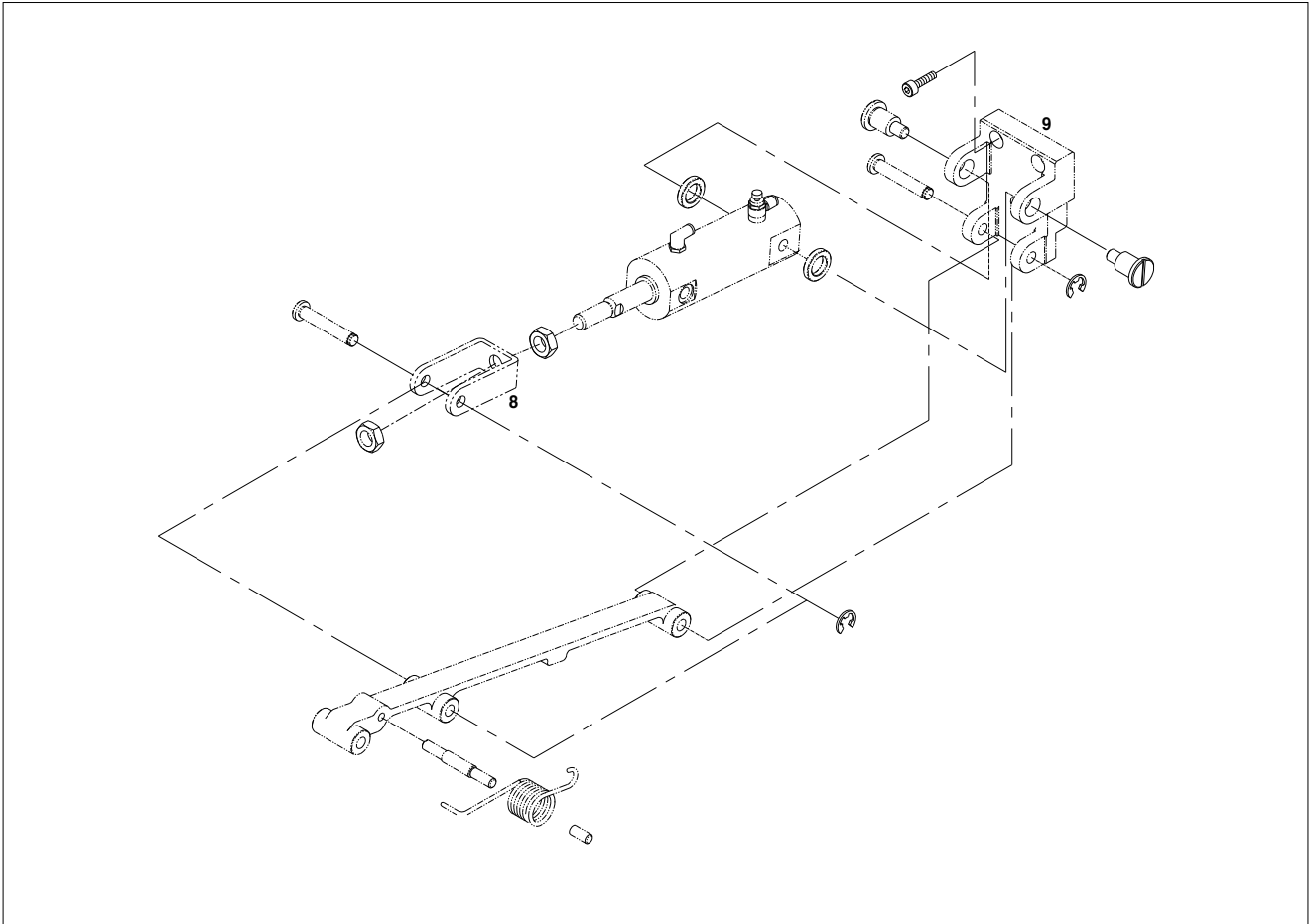
Parts Name (품명)	Standard Stitch (표준 스티치)	
	H (후물용)	G (일반용)
Intermediate Presser (노루발)		
	<b>05S066S-306H</b>	
Needle Plate Cover (침판커버)		
	<b>10S042S-306H</b>	<b>10S043S-306G</b>
Shuttle Race Ring (셔틀레이스링)		
	<b>07S027S-306H</b>	<b>07S027S-306G</b>

#### ◎ Option Type (옵션형)

Parts Name (품명)	1	2	3	4	5	6
Intermediate Presser (노루발)						
	<b>05S066S-306H</b>	<b>05S166S-306H</b>	<b>05S266S-306H</b>	<b>05S366S-306H</b>	<b>05S466S-306H</b>	<b>05-033A-5030</b>
	for Heavy Material (후물용)	for Ultra Heavy Material (극후물용)	for Thin Material (박물용)	for Cushion Material (쿠션용)	for Cushion Material (쿠션용)	for Pallet (팔렛용)
Needle Plate Cover (침판커버)						
	<b>10S042S-306H</b>					
	for Ultra Heavy Material (극후물용)					
Shuttle Race Ring (셔틀레이스링)						
	<b>07S045S-306H</b>					
	for Ultra Heavy Material (극후물용)					

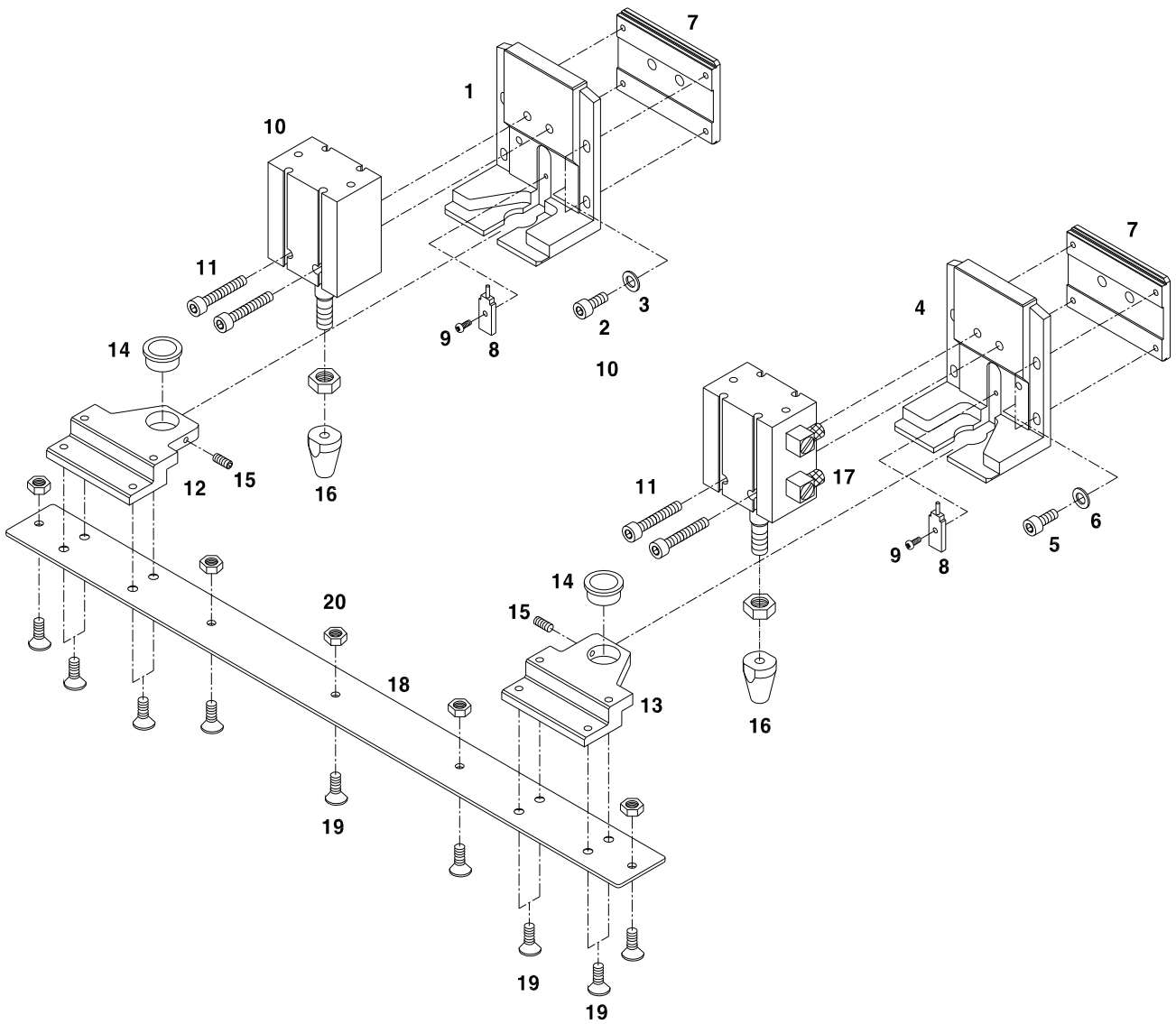


2.Upper Feed Plate : Stroke-70mm (상피이드판 70mm 상승장치)



Ref. No.	Parts No.	Note	Name of Parts	품명	Q'ty	Assembly No.
V-1	22-107A-5030		Cylinder Knuckle	실린더 너클(70mm)	2	
V-2	22-104A-5030		Upper Clamp Bracket	상클램프 브라켓(70mm)	2	

### 3.cloth Feed 2 (Cassette Type) Mechanism





# Index

Parts No.	Name of Parts	Page	Ref.No.	Parts No.	Name of Parts	Page	Ref.No.	Parts No.	Name of Parts	Page	Ref.No.
006-007-0011	Needle(DP×17 #18)	15	B-70	07016SC-7113	Screw (M4, L15)	33	H-6	10-005A-5030	X,Y Bracket	53	P-18
006-007-0013	Needle(DP×5 #14)	15	B-71	07016SC-7113	Screw (M4, L10)	33	H-15	10-005B-PT11	Stopper B	59	R-3-8
006-00F-0011	Needle(DP×17 #18)	51	O-19	07025S-3701	Screw Ass'y	53	P-15	10-005B-PT11	Guide A	59	R-3-17
006-00F-0013	Needle(DP×5 #14)	51	O-19	07S024S-306H	Bobbin Case	21	D-19-1	10-006A-5030	CPU Bracket	53	P-44
01-0000-5030	X-Y SMPS Ass'y	55	P-62	07S025S-306H	Bobbin Plate Spring	21	D-19-2	10-006A-5050	Transformer	53	P-14
01-001B-CPT2	Fan Cover	53	P-26	07S036S-306H	Shuttle Ring	21	D-32	10-006B-PT11	Guide Base	59	R-3-16
01-001C-ZIZA	Fuse(7A)	51	O-18	07S111S-306H	Crank Rod	21	D-7	10-006S-PT11	Stopper A	59	R-3-9
01-001C-ZIZA	Fuse 7A 250V	55	P-71	08-002M-SW67	Stud for CPU P.C.B	53	P-43	10-006S-PT11	Stopper A	59	R-3-19
01-002A-SW70	SMPS	53	P-23	08014SC-A001	Screw	67	V-9	10-007A-5030	Connector Cover	53	P-49
01-002C-ZIZA	Fuse(5A(T5L))	51	O-18	08-015C-3701	Clip 4N	59	R-4	10-007B-PT11	Guide Cover	59	R-3-10
01-002C-ZIZA	Fuse 5A 250V	55	P-72	08041SW-1111	Washer	57	Q-5	10-007S-PT11	Spring B	59	R-3-11
01-002M-AU12	Bolt for Fan	53	P-27	08041SW-1111	Washer	57	Q-9	10-007S-PT11	Spring C	59	R-3-18
01-004S-2070	Screw Ass'y (M4, L8)	53	P-19	08041SW-1111	Washer	63	T-41	10-008S-PT10	Voltage Sticker	55	P-68
01-004S-BT01	Sticker	53	P-52	08057SW-1111	Washer	33	H-35	10-009M-PT11	Screw	59	R-3-12
01017RB-5030	Rubber	43	L-36	08057SW-1111	Washer	57	Q-19	10-012M-PT10	Stud for P.C.B Main Drive	53	P-33
01017RB-5030	Body Base Rubber	51	O-30	08062SC-4113	Hex. Socket Bolt (M5×L20)	57	Q-12	10-017S-SW66	Screw Ass'y (M4, L12)	53	P-21
01S008S-306H	Face Plate Gasket	9	A-4	0807SC-4113	Hex. Socket Screw	57	Q-7	10-018B-PT11	Switch Cover (S)	59	R-3-13
01S040S-306H	Silicon Felt	9	A-26-3	08087SC-4113	Hex. Socket Screw	57	Q-3	10-020M-SW66	Screw Ass'y (M3, L12)	53	P-17
01S084S-306H	Screw (11/64"n=40)	33	H-29	08087SC-7113	Screw (M8, L25)	33	H-2	10-021M-SW66	Screw(M3×L6)	59	R-3-14
01S127S-306H	Nut	33	H-42	08087SC-7113	Screw (M8, L25)	33	H-18	10-028S-SC53	Screw Ass'y (M3, L7)	53	P-24
01S127S-306H	Nut (M6)	57	Q-21	08087SC-7113	Screw (M8, L25)	33	H-22	10-072S-SW70	Screw Ass'y (M3, L12)	53	P-45
02-0000-PT01	Power P.C.B	53	P-12	08091SC-4113	Screw (M6, L20)	55	P-55	10-073S-3701	Screw Ass'y (M3, L10)	53	P-9
02-010A-PT01	Bracket for FDD	53	P-10	08091SC-4113	Screw (M6, L20)	55	P-58	10-073S-3701	Screw Ass'y (M3, L10)	53	P-39
02028SW-9115	Spring Washer	33	H-9	08091SC-7113	Screw (M6, L20)	35	H-57	10-104A-5030	X,Y Heat Sink	53	P-16
02028SW-9115	Spring Washer	33	H-9-2	08S002S-306H	Thread Take-Up Lever	15	B-73	10-109C-3710	Isolation Bushing	53	P-8
02028SW-9115	Spring Washer	35	H-75	08S003S-306H	Needle Bar Crank	15	B-74	10-115A-PT10	Main Drive Heat Sink	53	P-31
02028SW-9115	Spring Washer	35	H-76	08S004S-306H	Thread Take-Up Lever Crank	15	B-75	10S007S-306H	Driving Link Stopper	23	E-7
02-101A-PT10	Power Input	55	P-75	08S005S-306H	Needle Bearing	15	B-76	10S114S-306H	Shaft Collar Dust Plate Bracket	33	H-27
02-102A-PS10	Synchro Connect Cable	55	P-76	08S006S-306H	Needle Bearing	15	B-77	11-002M-PT10	Sponge	59	R-10
02-104A-PT10	Main Driving Motor Power	55	P-77	08S007S-306H	Needle Bar Crank Rod	15	B-78	11-003A-5030	Wiper Rotation Shaft	27	F-3
02S029S-306H	Upper Shaft Sensor	13	B-25	08S008S-306H	Screw	15	B-79	11-006A-PT11	Base Foot Switch	59	R-2
02S030S-306H	Screw (M3, L10)	35	H-72	08S010S-306H	Needle Bar Holder	15	B-81	11-007A-PT11	Cover Foot Switch	59	R-7
03003810B000	Y-Shaft Coupling	33	H-56	08S011S-306H	Screw	15	B-82	11-011A-PT11	Foot Switch Ass'y	59	R-1
03-006B-SW70	SMPS Output Connect Cable	55	P-78	08S012S-306H	Thread Take-Up Crank Shaft	15	B-83	11-013C-5030	Wiper Rod	27	F-10
03-010A-PT10	Stud* A*for I/O P.C.B (3-5-37)	53	P-40	08S201S-306H	Thread Take-Up Lever Ass'y	15	B-72	11-017W-2700	Washer	35	H-73
03-011A-PT10	Stud Ass'y for I/O P.C.B (3-5-42)	53	P-41	09-003C-5030	Knuckle for Pin Cylinder	61	S-6	11-017W-2700	Washer	35	H-77
03022SC-4517	Screw(M4, L5)	33	H-47	09-025R-SC53	Rubber Cap	55	P-67	11-019M-2350	Solenoid Tube	27	F-29
03025SW-1111	Washer	31	G-89	09-041S-3701	Nut for Fan	53	P-28	11-1000-PT11	One Step Stroke Ass'y	59	R-3
03050SC-4517	Screw	67	V-15	10-001A-5030	Control Box	53	P-1	11S036S-306H	Wiper On/Off Switch	27	F-27
03-101A-PT10	Key Input Cable	55	P-82	10-001A-PT11	Cover	59	R-3-1	12-001A-PT10	Membrane Switch	57	Q-1-1
03-103A-PT10	Digital Speed Cable	55	P-79	10-001C-AT10	Isolation Bushing	53	P-46	12-001M-PT10	Magnetic Rubber	57	Q-1-6
03-106A-PT10	Switch Input Cable	55	P-80	10-001C-PT01	Fuse(3.15A(T3.15))	51	O-18	12-002A-PT10	Cover Ass'y	57	Q-1-2
03-110A-PT10	Operation Cable	57	Q-22	10-001C-PT01	Fuse 3.15A 250V	55	P-74	12010SN-1211	Nut B	33	H-12
03-207A-PT10	Output Cable	55	P-81	10-001C-PT11	Bushing	59	R-3-2	14002SC-4113	Screw (M6, L15)	33	H-50
04-0000-5030	X, Y, P.C.B Ass'y	53	P-20	10-001M-PT01	Hex. Socket Bolt (M6×P1.0, L=50)	57	Q-17	14027SC-4113	Screw(M8, L30)	35	H-59
04-001A-PT10	LCD	57	Q-1-3	10-001M-PT01	Screw(M5, L50)	63	T-38	14027SC-7113	Screw (M8, L30)	35	H-63
04-001S-PT10	Encoder Sticker	55	P-64	10-001S-SW68	E-Ring	59	R-3-3	14060AF-4517	Hex. Socket Set Screw	57	Q-20
04-002S-PT10	Synchro Sticker	55	P-65	10-002A-5030	Front Cover	53	P-2	14065BR-5030	Needle Bearing (1816zz)	33	H-51
04-005C-ZIZA	Fuse(8A)	51	O-18	10-002A-PT11	Switch Base	59	R-3-4	15001BR-5030	Track Roller Bearing	33	H-7
04S008S-306H	Thread Guide	15	B-68	10-002S-SW66	Screw Ass'y (M3, L7)	53	P-30	15002CW-5030	Cam Roller Screw A	33	H-8
04S104S-306H	Needle Bar Bushing(L)	15	B-64	10-002S-SW66	Screw Ass'y (M3×L8)	59	R-3-15	15003CW-5030	Cam Roller Screw B	33	H-11
04S106S-306H	Needle Bar Guide Black	15	B-66	10-002S-SW66	Screw Ass'y (M3×L8)	59	R-9	15-026M-1000	Cable Tie	55	P-70
04S201S-306H	Needle Bar	15	B-61	10-003A-5030	Cover	53	P-4	15-027A-2070	Sensor	67	V-8
05-0000-5030	I/O P.C.B Ass'y	55	P-66	10-003A-PT11	Switch Shaft	59	R-3-5	15027DC-5030	Y-Timing Pulley Bracket (F)	33	H-32
05-003B-AU10	Fuse(0.5(T500L))	51	O-18	10-003B-PT11	Stopper C	59	R-3-6	15028SC-5030	Screw	33	H-33
05-003B-AU10	Fuse 0.5A 250V	55	P-73	10-003M-PT01	Screw (M4, L8)	53	P-3	15029SN-3211	Nut A	33	H-10
05-102S-SW70	P.C.B Guide	53	P-22	10-003M-PT01	Screw (M4, L8)	53	P-5	15031CL-5030	Pulley Bracket (L)	33	H-48
05A042S-811H	Connecting Link	17	C-44	10-003M-PT01	Screw	53	P-11	15032CL-5030	Pulley Bracket (R)	33	H-49
05A151S-811H	Connecting Shaft	17	C-53	10-003M-PT01	Screw Ass'y	53	P-48	15035CW-A001	Stopper Collar	33	H-52
06-019S-7507	Spring Hooker	25	E-60	10-003M-PT01	Screw Ass'y	53	P-50	15038BT-U112	Y-Timing Belt	33	H-16
06-033M-7500	Shuttle Lubrication Felt(S)	45	M-37	10-003M-PT10	Screw Ass'y	53	P-37	15042BR-A001	Needle Bearing	33	H-44
06-129A-106L	Needle Bearing	33	H-25	10-004A-PT11	MICRO SWITCH	59	R-3-7	15044CW-5030	Timing Pulley Shaft	33	H-46

# Index

Parts No.	Name of Parts	Page	Ref.No.	Parts No.	Name of Parts	Page	Ref.No.	Parts No.	Name of Parts	Page	Ref.No.
15046RB-5030	Fiber Washer	33	H-45	22-5030-PT01	Control Box Ass'y	55	P-61	AS-003805-00	Operation Box Ass'y	57	Q-1
15055PR-5030	Tension Adjusting Plate (F)	33	H-38	22A101S-811H	Tube Label	17	C-40	AS600-000008	Safety Plate Ass'y	9	A-28
15056PR-5030	Tension Adjusting Plate (R)	33	H-39	22A101S-811H	Tube Label	17	C-41	ATA-PS000100	Thread Tension Adjusting Ass'y	39	J-1
15056R-B001	Washer	35	H-70	22A101S-811H	Air Tube Level (S3R)	37	I-51	ATA-PS000200	Second Thread Tension Adjusting Ass'y	39	J-15
15057SC-8119	Screw (M4, L14)	33	H-40	22A101S-811H	Air Tube Level (S4R)	37	I-52	ATT-PS000400	Moving Mes	23	E-45
15058SC-1211	Bolt (M6, L58)	33	H-41	22A101S-811H	Air Tube Level (S3L)	37	I-53	ATT-PS000400	Moving Mes	51	O-24
15077SW-2111	Washer	33	H-4	22A101S-811H	Air Tube Level (S4L)	37	I-54	ATT-PS000600	Thread Trimming Lever "A"	23	E-53
15077SW-2111	Washer	33	H-20	22A101S-811H	Air Tube Level (S5R)	37	I-55	ATT-PS000700	Thread Trimming Lever "B"(H)	23	E-49
15077SW-2111	Washer	33	H-24	22A101S-811H	Air Tube Level (S6R)	37	I-56	AWP-PS000100	Wiper Bracket Ass'y	27	F-1
15077SW-2111	Washer	35	H-61	22A101S-811H	Air Tube Level (S5L)	37	I-57	AWP-PS000200	Wiper Crank Ass'y	27	F-7
15077SW-2111	Washer	35	H-65	22A101S-811H	Air Tube Level (S6L)	37	I-58	AWP-PS000300	Wiper Rock Link Ass'y	27	F-11
15077SW-3115	Washer	29	G-53	22A101S-811H	Air Tube Label (S3F)	49	N-26	AXF-PS000600	X-Axis LM-Guide Ass'y	29	G-5
15095SW-3115	Spring Washer	33	H-3	22A101S-811H	Air Tube Label (S4F)	49	N-27	BD-000239-00	I/O P.C.B	53	P-38
15095SW-3115	Spring Washer	33	H-19	22A101S-811H	Air Tube Label (S5S)	49	N-28	BD-000264-07	CPU P.C.B	53	P-42
15095SW-3115	Spring Washer	33	H-23	22A101S-811H	Air Tube Label (S6S)	49	N-29	BD-000264-09	CPU P.C.B	53	P-42
15095SW-3115	Spring Washer	35	H-60	22A101S-811H	Air Tube Label (S1P)	49	N-30	BD-000296-09	P.C.B Main Drive	53	P-29
15095SW-3115	Spring Washer	35	H-64	22A101S-811H	Air Tube Label (S2P)	49	N-31	BD-000452-08	CPU P.C.B	53	P-42
15095SW-4115	Spring Washer	57	Q-4	25S011S-306H	Hand Pulley Spring	41	K-3	BD-000452-10	CPU P.C.B	53	P-42
15095SW-4115	Spring Washer	57	Q-8	40-108A-1306	Thread Tension Disk	41	K-40	BD-000453-10	CPU P.C.B	53	P-42
15095SW-7113	Spring Washer	29	G-52	40-333G-1230	Thread Tension Adjusting Spring(G)	39	J-11	BD-000652-00	Operation Unit P.C.B	57	Q-1-4
15099AF-5030	Y-Step Motor	35	H-58	40S006S-306H	Thread Take-Up Spring (G)	39	J-6	BD-000860-00	486 CPU Card	53	P-42
15103CA-5030	Y-Motor Bracket	35	H-62	40S017S-306H	Shaft	39	J-16	BD-000861-00	486 CPU Card	53	P-42
15120SC-5030	Screw	35	H-69	40S144S-306H	Guide	39	J-40	BD-000862-00	486 CPU P.C.B	53	P-42
16014SW-2516	Spring Washer	31	G-88-1	40S944S-306H	Hinge Screw	39	J-39	CAB-AA002103	Arm	9	A-1-1
16014SW-4115	Spring Washer	55	P-56	41S029S-306H	Thread Guid Plate	41	K-42	CAB-AB001600	Bed	11	A-47
16014SW-4115	Spring Washer	55	P-59	41S034S-306H	Thread Tension Nut	41	K-36	CAC-JB000100	Oiler	51	O-17
16014SW-4115	Spring Washer	57	Q-18	41S101S-306H	Bobbin Winder Ass'y	41	K-45	CAC-MA000400	Head Cover	51	O-25
16018SW-1111	Washer (@5)	57	Q-14	42-001A-5030	Thread Stand Ass'y	41	K-44	CAC-MG000200	Sponge	51	O-20
16019SW-4115	Spring Washer (@5)	57	Q-13	42-001A-5030	Thread Stand Ass'y	51	O-28	CAR-BB000400	Air Unit Bracket	49	N-35
16-020W-9510	Washer	39	J-37	43-018A-5034	Table (F)	43	L-22	CBW-BA000100	Bobbin Winder Action Body	41	K-13
18015SW-3111	Washer	55	P-57	43-021A-5034	Table Connecting Cover(L)	43	L-25	CBW-BH000100	Bobbin Stopper	41	K-19
18015SW-3111	Washer	55	P-60	43-022A-5034	Table Connecting Cover(R)	43	L-26	CBW-BJ000100	Thread Winder Action Plate	41	K-31
19035CA-T121	Hinged Block	57	Q-6	44-041N-7500	Oil Hose	45	M-41	CBW-BJ000200	Bobbin Winder Adjusting Plate	41	K-20
19039CW-T121	Adjusting Bolt	57	Q-10	44-041N-7500	Oil Hose	45	M-44	CBW-BN000100	Bobbin Stand	41	K-18
19040CA-UK01	Holder Bracket	57	Q-11	44-041N-7500	Oil Hose	45	M-46	CBW-CM000100	Bobbin Winder Lever	41	K-23
20-063A-5034	Ball Spline Shaft Cover	31	G-91	44-041N-7500	Oil Hose	45	M-54	CBW-CP000100	Thread Winder Action Pulley	41	K-14
20-064C-5034	X-Fixed Frame Cover(L)	31	G-64	44-041W-7500	Oil Hose	45	M-9	CBW-DZ000100	Thread Winder Adjusting Cam	41	K-28
20-065A-5030	X-Sensor Plate	31	G-85	44-116M-7900	Oil Sticker	9	A-37	CBW-FA000100	Thread Winder Action Ring	41	K-16
20-065C-5034	X-Fixed Frame Cover(R)	31	G-65	44-120C-1230	Oil Hose	45	M-39	CBW-FA000200	Rubber Ring	41	K-17
20-073A-5034	X-Fixed Frame Upper Cover(L)	31	G-69	44-120C-1230	Oil Hose	45	M-48	CBW-KC000100	Bobbin Winder Lever Shaft	41	K-25
20-074A-5034	X-Fixed Frame Upper Cover(R)	31	G-70	44S008S-306H	Arm Oil Return Felt	45	M-26	CBW-KZ000100	Bobbin Winder Shaft	41	K-12
20-077A-5034	Upper Cover	31	G-73	44S042S-306H	Lubrication Felt	45	M-29	CCP-BB001500	Upper Clamp Bracket	37	I-1
20-082A-5034	Ball Spline Shaft Cover Ass'y	31	G-78	45-002A-5030	Bracket for Control Box	55	P-54	CCP-BB001600	Upper Feed Plate Bracket	37	I-18
20-083A-5034	Spline Shaft Ass'y	31	G-90	46-003C-5030	Stand Holder	63	T-34	CCP-BB001700	Assist Bracket (A)	37	I-23
20-130A-5030	Spline Shaft	29	G-30	46-004A-5030	Base For Stand Holder	63	T-35	CCP-BB001800	Assist Bracket (B)	37	I-25
20S075S-306H	Washer	33	H-9-1	46-005A-5030	Stud For Stand Connecting	63	T-36	CCP-BB001900	Lower Clamp Bracket	37	I-35
21-001A-5030	Y-Axis Frame	33	H-1	46S001S-306H	Floppy Disk	51	O-9	CCP-BB002000	Supporter	37	I-36
21-005A-5030	Guide Rail for Cam Roller	33	H-5	49-049A-5030	Pneumatic Ass'y	49	N-40	CCP-BJ002400	Lower Clamp Cylinder Plate	37	I-32
21-013C-5030	Fixing Plate for Timing Belt	33	H-13	49A-003S-811H	Hose Nipple	61	S-9	CCP-BJ002500	Acryl Plate	37	I-44
21-017A-5030	Dust Plate Bracket (F)	33	H-17	91-001C-1230	Accessory Bag	51	O-27	CCP-BK001600	Knuckle Stopper (C)	37	I-40
21-021A-5030	Dust Plate Bracket (R)	33	H-21	91-004S-306H	Spaner	51	O-4	CCP-BK001700	Knuckle Stopper (D)	37	I-41
21-028A-5030	Dust Plate Ass'y	33	H-28	91-108C-1230	Bottle of Oil	51	O-10	CCP-BM000400	Cylinder Knuckle	37	I-7
21-030A-5030	Y-Axis Shaft A	33	H-30	99-003M-5030	Inner Box	51	O-29	CCP-CA000800	Upper Clamp Drive Link	37	I-9
21-031A-5030	Y-Axis Shaft B	33	H-31	AAB-SM001800	Arm, Bed	9	A-1	CCP-CA000900	Upper Clamp Link A	37	I-10
21-043A-5030	Y-Driven Timing Pulley	33	H-43	ABW-PS000200	Bobbin Winder Base Ass'y	41	K-11	CCP-CA001000	Upper Clamp Link B	37	I-13
21-054A-5607	Y-Drive Timing Pulley	33	H-54	AHK-PS000100	Inner Hook Presser Shaft Ass'y	21	D-38	CCP-FA000100	Spring Pin Rubber	29	G-20-1
21-126A-5030	Shaft Dust Plate Bracket	33	H-26	ALS-PS000600	Lower Shaft Ass'y	21	D-1	CCP-FA000100	Spring Pin Rubber	37	I-29
22039A-5030	Lower Clamp Cylinder Knuckle	37	I-39	AMB-PS000200	Silicon Tank Ass'y	9	A-26	CCP-KC000900	Hinge Shaft	37	I-11
22044CA-W121	Holder	57	Q-15	AMB-PS000300	Thread Tension Controller Ass'y	41	K-35	CCP-KC001000	Upper Clamp Link Shaft A	37	I-14
22052CW-A021	Bush	57	Q-16	AMB-PS000600	Hook Cover Ass'y	21	D-41	CCP-KC001100	Upper Clamp Link Shaft B	37	I-16
22-104A-5030	Upper Clamp Bracket	65	V-2	APM-PS000200	Connecting	17	C-43	CCP-KC001200	Upper Feed Plate Link Shaft	37	I-19
22-107A-5030	Cylinder Knuckle	65	V-1	AS-000299-00	Operation Box Stand Ass'y	57	Q-2	CGA-GC000100	Presser Foot	17	C-33

# Index

Parts No.	Name of Parts	Page	Ref.No.	Parts No.	Name of Parts	Page	Ref.No.	Parts No.	Name of Parts	Page	Ref.No.
CGA-GJ001200	Lower Feed Plate	37	I-30	CMB-FC000200	Left Cover Gasket	9	A-10	CTA-BJ000100	Spring Stopper	39	J-12
CGA-GK000700	Upper Feed Plate	37	I-21	CMB-HK000200	Thread Guide L	9	A-18	CTA-BJ000100	Thread Tension Spring Stopper	41	K-37
CHK-BD000100	Shuttle(L)	21	D-26	CMB-HK000600	Thread Guide R	9	A-20	CTA-BJ000200	Presser Plate	39	J-8
CHK-BJ000100	Plate	21	D-35	CMB-HK000700	Thread Guide L	9	A-24	CTA-BJ000300	Thread Detecting Plate	39	J-45
CHK-BJ000200	Inner Hook Presser Plate	21	D-38-2	CMB-HK000800	Thread Guide A	9	A-14	CTA-BJ000400	Thread Detecting Plate Guide	39	J-43
CHK-BJ000300	Plate	21	D-36	CMB-HK000900	Thread Guide B	9	A-16	CTA-BN000100	Thread Detecting Plate Ring	39	J-44
CHK-CH000100	Shuttle(L) Adjusting Shaft	21	D-28	CMB-HK001100	Arm Thread Guide	9	A-22	CTA-HL000100	Thread Guide Disk	39	J-7
CHK-HA000100	Shuttle(H)	21	D-22	CMB-HK001300	Arm Thread Guide(L)	61	S-11	CTA-HM000100	Thread Tension Adjusting Shaft	39	J-3
CHK-HA001600	Shuttle(G)	21	D-23	CMB-HM000100	Adjusting Shaft (15/64"n=28)	41	K-41	CTR-BH000800	Tension Release Connecting Rod	39	J-21
CHK-HB000100	Bobbin	21	D-20	CMB-JB000100	Silicon Tank	9	A-26-1	CTR-BJ000200	Thread Release Adjusting Plate	39	J-28
CHK-HB000100	Bobbin	51	O-11	CMB-JJ000100	Silicon Oil Window	9	A-26-2	CTR-BJ000300	Thread Release Stopper	39	J-26
CHK-HC000100	Bobbin Case Ass'y	21	D-19	CMB-JL000101	Felt Holder	9	A-26-4	CTR-CA000100	Thread Release Link	39	J-19
CHK-HP000100	Shuttle Drive	21	D-24	CMB-LA000100	Thread Take Up Cover	9	A-7	CTR-CC000100	Thread Release Action Bar	39	J-38
CHK-HQ000100	Shuttle Race ring	21	D-21	CMB-LA001001	Face Plate	9	A-3	CTT-BB000100	Thread Trimming Sol. Bracket	23	E-2
CHK-KZ000100	Inner Hook Presser Shaft	21	D-38-1	CMB-LA001400	Hook Cover	21	D-41-1	CTT-BJ000200	Needle Plate	23	E-38
CHP-CL000100	Hand Pulley Roller	41	K-8	CMB-LA007400	Top Cover	9	A-34	CTT-BJ000300	Thread Release Notch	23	E-11
CHP-CP000100	Hand Pulley	41	K-1	CMB-LA007500	Belt Cover	11	A-58	CTT-CA000100	Moving Mes Link	23	E-48
CHP-KZ000100	Hand Pulley Shaft	41	K-6	CMB-LB000100	Left Cover	9	A-9	CTT-CB000100	Connecting Link	23	E-33
CLB-BG000100	Crank Rod Lubrication Plate	45	M-5	CMB-LD000200	Warning Sticker	9	A-13	CTT-CB000400	Driving Link Ass'y	23	E-18
CLB-BG000200	Oil Hose Holder (L)	45	M-10	CMB-NB000100	Thread Winder Mes	41	K-33	CTT-CC000500	Connecting Rod	23	E-27
CLB-BG000300	Balance Lubrication Plate	45	M-13	CMB-HK000100	Thread Guide	15	B-67	CTT-CC000900	Connecting Bar	23	E-35
CLB-BG000400	Lubrication Plate	45	M-22	CPB-BB000100	Position Link Stopper Bracket	19	C-59	CTT-CL000100	Lever Ring	23	E-51
CLB-BG000500	Lubrication Plate	45	M-28	CPB-BF000100	Presser Bar Holder	17	C-30	CTT-CL000200	Cam Roller	23	E-21
CLB-BG000600	Oil Hose Holder (A)	45	M-12	CPB-BH000100	Finger Guard	17	C-34	CTT-CM000100	Rotating Link	23	E-5
CLB-BG000700	Shuttle Lubrication Plate	45	M-35	CPB-CA000100	Position Link	17	C-18	CTT-CM000200	Thread Release Lever	23	E-24
CLB-BH000100	Oil Hose Holder (B)	45	M-18	CPB-CA000200	Presser Link	17	C-16	CTT-DG000100	Thread Trimming Cam	23	E-9
CLB-BH000200	Needle Bar Oil Wick Holder	45	M-20	CPB-CA000300	Position Driving Link	17	C-20	CTT-FB000100	Rubber Washer	23	E-17
CLB-BH000200	Needle Bar Oil Wick Holder (S)	45	M-25	CPB-CB000100	Presser Fork Crank	17	C-4	CTT-GL000100	Needle Plate Cover (H)	23	E-40
CLB-BJ000100	Felt Plate	47	M-73	CPB-CB000200	Presser Adjusting Arm	17	C-11	CTT-GL000800	Needle Plate Cover (G)	23	E-41
CLB-JB000400	Oil Tank Ass'y	45	M-1	CPB-CC000100	Presser Cam Connecting Rod	17	C-3	CTT-KC000100	Thread Trimming Shaft	23	E-13
CLB-JD000300	Oil Wick	45	M-8	CPB-DC000100	Presser Cam	17	C-1	CTT-NB000100	Fixed Mes	23	E-43
CLB-JD000300	Shuttle Lubrication Wick	45	M-31	CPB-FB000100	Position Link Stopper Rubber	19	C-61	CTT-NB000100	Fixed Mes	51	O-23
CLB-JD000300	Oil Wick	45	M-38	CPB-KB000100	Presser Bar	17	C-32	CUN-BB000400	Upper Thread Holding Bracket	61	S-1
CLB-JD000300	Oil Wick	45	M-40	CPB-KC000100	Presser Adjusting Bar	17	C-29	CUS-BB000700	Idler Base	13	B-32
CLB-JD000300	Needle Bar Oil wick	45	M-42	CPB-KF000100	Presser Cam	17	C-10	CUS-BB000800	Main Motor Bracket	13	B-50
CLB-JD000300	Oil Wick	45	M-43	CPM-BM000100	Knuckle	17	C-45	CUS-BJ000100	Fix Plate	13	B-16
CLB-JD000300	Oil Wick	45	M-45	CPM-CA000100	Lift Link	17	C-48	CUS-BJ000300	Sensor Plate	13	B-22
CLB-JD000300	Oil Wick	45	M-47	CPM-CA000200	Connecting Rod	17	C-46	CUS-BJ000400	Sensor Bracket	13	B-27
CLB-JD000300	Oil Wick	45	M-49	CST-AC000300	Body Ass'y	43	L-1	CUS-BJ000600	Driving Motor	13	B-43
CLB-JD000300	Oil Wick	45	M-51	CST-AD000100	Table Supporter A	43	L-10	CUS-BK000100	Adjusting Block	13	B-55
CLB-JD000300	Oil Wick	45	M-53	CST-AD000200	Table Supporter B	43	L-11	CUS-CF000100	Bobbin Winder Driving Wheel	13	B-9
CLB-JD000300	Oil Wick	45	M-53	CST-AD000200	Table Supporter "B"	63	T-22	CUS-CG000300	Idler	13	B-40
CLB-JG000100	Oil Hose	45	M-27	CST-AD000300	Table Supporter C	43	L-12	CUS-DA000100	Link Cam	13	B-2
CLB-JG000300	Shuttle Lubrication Oil Hose	45	M-32	CST-AD000400	Table Supporter D	43	L-13	CUS-DB000100	Crank Balancer	13	B-15
CLB-JG000500	Hose	47	M-62	CST-AD000500	Table Supporter E	43	L-14	CUS-KF000400	Idler Shaft	13	B-36
CLB-JL000100	Felt	45	M-6	CST-AD000600	Table Supporter F	43	L-15	CUS-KG000800	Upper Shaft	13	B-1
CLB-JL000200	Balance Lubrication Felt (F)	45	M-14	CST-AD000700	Table Supporter G	43	L-16	CWP-BB000100	Wiper Base	27	F-16
CLB-JL000300	Balance Lubrication Felt (M)	45	M-15	CST-AD000800	Table Supporter H	43	L-17	CWP-BH000100	Wiper	27	F-5
CLB-JL000400	Balance Lubrication Felt (R)	45	M-16	CST-BB000800	Holder for Oil Can	47	M-64	CWP-CA000100	Connecting Link	27	F-15
CLB-JL000500	Felt	45	M-24	CST-BB002300	Bracket	47	M-67	CWP-LA000100	Wiper Cover	27	F-21
CLB-JL000700	Shuttle Lubrication Felt(L)	45	M-36	CST-JA001200	Oil Tray for Body	45	M-60	CXF-BB001600	X-Motor Bracket	31	G-81
CLB-JL000900	Felt	47	M-72	CST-JB000100	Oil Box of Body	47	M-63	CXF-BB001700	X-Motor Adjusting Bracket	29	G-54
CLB-JL001000	Oil Return Felt (A)	45	M-23	CST-LB000400	Body Cover (F)	43	L-31	CXF-BB001800	X-Sensor Bracket	29	G-19
CLB-JN000300	Oil Tank Gauge	45	M-58	CST-LB000500	Body Cover (Rear)	43	L-34	CXF-BB002100	Roller Bracket	29	G-10
CLB-JP000100	Nipple	47	M-71	CST-LB000600	Body Cover (L)	43	L-33	CXF-BC000100	X-Axis Fixed Frame	29	G-4
CLB-LA000200	Oil Tank Cover Ass'y	45	M-55	CST-LB000700	Body Cover (R)	43	L-32	CXF-BC000200	X-Axis Moving Frame	29	G-1
CLS-KC001000	Lower Shaft	21	D-1-1	CST-LB000800	Table Covering Plate	43	L-28	CXF-BD000200	Spline Shaft Flange (F)	29	G-31
CLS-KH000100	Oscillator Shaft	21	D-11	CST-LF000100	Film	43	L-30	CXF-BD000300	Spline Shaft Flange	29	G-36
CMB-BB000100	Safety Plate Bracket	9	A-28-2	CST-LG001700	Table (R)	43	L-23	CXF-BJ002600	X-Motor Adjusting Plate	29	G-50
CMB-BB000200	Emergency Switch Bracket	9	A-31	CTA-BA000100	Thread Tension Adjusting Body	39	J-2	CXF-LB000300	X-Axis Frame Cover	31	G-60
CMB-BB000900	Hook Cover Hinge	21	D-41-2	CTA-BD000100	Spring Cover	39	J-9	CXF-LB000900	X-Frame Bearing Cover	29	G-27
CMB-BG000100	Safety Plate Holder	9	A-28-3	CTA-BD000200	Spring Cover	41	K-39	CYF-BC000100	Y-Axis Frame	63	T-18
CMB-BJ000900	Safety Plate	9	A-28-1								



# Index

Parts No.	Name of Parts	Page	Ref.No.	Parts No.	Name of Parts	Page	Ref.No.	Parts No.	Name of Parts	Page	Ref.No.
DBS-DA000200	Needle Bar Bushing	15	B-62	DSC-BA000500	Screw(3/16"n=28)	23	E-8	DSC-CB000500	Screw(15/64"n=28)	13	B-12
DBS-DA000400	Hand Pulley Bushing	41	K-4	DSC-BA000500	Screw(11/64"n=40)	27	F-19	DSC-CB000500	Screw(15/64"n=28)	13	B-21
DBS-DA000500	Lower Shaft Rear Bushing	21	D-2	DSC-BA000500	Screw (3/16"n=28)	39	J-27	DSC-CB000500	Screw	15	B-60
DBS-DA000600	Front Bushing	21	D-27	DSC-BB000300	Screw	23	E-42	DSC-CB000500	Screw(15/64"n=28)	15	B-80
DBS-DA000900	Presser Bar Bushing	17	C-24	DSC-BC000100	Screw(11/64"n=40)	23	E-39	DSC-CB000500	Screw(15/64"n=28)	15	B-85
DBS-DA001000	Presser Cam Bushing A	17	C-8	DSC-BC000200	Screw (9/64"n=40)	41	K-34	DSC-CB000500	Screw(15/64"n=28)	17	C-12
DBS-DA001100	Presser Cam Bushing B	17	C-9	DSC-BF000100	Screw	15	B-69	DSC-CB000500	Oscillator Shaft Screw	21	D-12
DBS-DA003100	Rear Bushing	13	B-18	DSC-BF000200	Screw	41	K-2	DSC-CB000500	Screw(15/64"n=28)	23	E-19
DBS-DB000100	Upper Shaft Bushing(F)	13	B-7	DSC-BF000400	Screw(15/64"n=28)	9	A-17	DSC-CB000500	Screw	29	G-45
DBS-DB000200	Upper Shaft Bushing(M)	13	B-11	DSC-BF000600	Screw (3/16"n=28)	27	F-2	DSC-CB000500	Screw (15/64"n=28)	41	K-5
DCL-AA000100	Upper Shaft Collar	13	B-13	DSC-BF000700	Screw(15/64"n=28)	13	B-4	DSC-CB000600	Screw	21	D-1-4
DCL-AA000200	Oscillator Shaft Collar(L)	21	D-13	DSC-BF000700	Presser Fork Crank Screw	17	C-5	DSC-CB000600	Screw	21	D-14
DCL-AA000300	Oscillator Shaft Collar(R)	21	D-18	DSC-BF000800	Screw(15/64"n=28)	13	B-6	DSC-CB000700	Screw (11/64"n=40)	21	D-6
DCL-AA000400	Position Driving Link Collar	17	C-22	DSC-BF000800	Screw(15/64"n=28)	21	D-29	DSC-CB000700	Screw(3/16"n=28)	23	E-15
DCL-AA000400	Presser Foot Cylinder	17	C-55	DSC-BF000800	Screw 15/64"n=28)	21	D-31	DSC-CB000700	Screw (M5xL5, P0.8)	25	E-62
DCL-AA000400	Lower Shaft Collar	21	D-5	DSC-BF000900	Screw(11/64"n=40)	21	D-30	DSC-FA000100	Safety Plate Holder Screw	9	A-28-4
DCL-AA000400	Thread Trimming Shaft Collar	23	E-14	DSC-BF001000	Presser Bar Holder Screw	17	C-31	DSC-FA000200	Hinge Screw	41	K-9
DCL-AA000400	Thread Trimming Shaft Collar	23	E-16	DSC-BF001300	Shuttle Upper Spring Fix Spring	21	D-37	DSC-FA000300	Hinge Screw	17	C-19
DCL-AA003100	Sensor Collar	13	B-20	DSC-BF001300	Screw	47	M-74	DSC-FA000400	Presser Link Hinge Screw	17	C-17
DCL-BB000100	Thread Release Shaft Collar	39	J-36	DSC-BF001700	Screw	41	K-32	DSC-FA000500	Hinge Screw	17	C-15
DCL-BB000200	Wiper Base Collar	27	F-20	DSC-BF001800	Screw (1/8"n=40)	41	K-21	DSC-FA000800	Hinge Screw	27	F-8
DGR-AA000100	Lower Shaft Gear	21	D-1-2	DSC-BF002000	Screw (9/64"n=40)	23	E-44	DSC-FA000900	Hinge Screw	27	F-12
DGR-AA000200	Oscillator Shaft Gear	21	D-15	DSC-BF002100	Thread Trimming Lever Screw	23	E-54	DSC-FA001200	Stud for Presser Link	17	C-47
DGR-AA002400	X-Pinion	29	G-22	DSC-BF002200	Screw	31	G-86	DSC-FA001500	Hinge Screw	39	J-20
DGR-AC000100	Hand Pulley Gear A	15	B-89	DSC-BF002400	Screw (9/64"n=40)	45	M-17	DSC-FA001600	Hinge Screw A	39	J-22
DGR-AC000100	Hand Pulley Gear	41	K-10	DSC-BF003100	Screw	31	G-74-1	DSC-FA001700	Stud	17	C-52
DGR-AF000800	X-Axis Rack	29	G-2	DSC-BF008400	Top Cover Screw	9	A-35	DSC-FA001800	Hinge Screw	23	E-46
DMT-AC000100	Main Driving Motor	13	B-42	DSC-BG000100	Screw (9/64"n=40)	39	J-46	DSC-FA010200	Hinge Stud	37	I-5
DPK-BA000400	O-ring	17	C-51	DSC-BH000300	Screw(B)	31	G-76	DSC-FB000100	Hinge Screw	21	D-9
DPK-CB000100	Arm Rubber Cap(L)	9	A-40	DSC-BJ000100	Screw(9/32"n=28)	13	B-5	DSC-FB000200	Hinge Screw B	39	J-24
DPK-CB000200	Rubber Cap	9	A-6	DSC-BJ000200	Screw(11/64"n=28)	9	A-5	DSC-FB000300	Hinge Screw	23	E-36
DPK-CB000200	Rubber Cap	9	A-36	DSC-BJ000200	Screw(15/64"n=28)	9	A-11	DSC-FB000400	Hinge Screw	23	E-34
DPK-CB000200	Needle Bar Rubber Cap	9	A-38	DSC-BJ000200	Screw(11/64"n=40)	9	A-28-11	DSC-FD000100	Hinge Screw	23	E-30
DPK-CB000200	Rubber Cap	9	A-39	DSC-BJ000200	Safety Bracket Screw	9	A-29	DSC-FF000100	Fix Hinge Screw	17	C-21
DPK-CB000200	Arm Rubber Cap(M)	9	A-41	DSC-BJ000200	Emergency Switch Screw	9	A-32	DSC-FF001100	Lever	31	G-74
DPK-CB000500	Oil Tank Rubber Cap	45	M-2	DSC-BJ000200	Screw	11	A-46	DSC-FG000100	Thread Trimming Lever Shaft	23	E-52
DPK-CB000700	Arm Rubber Cap(S)	9	A-42	DSC-BJ000200	Screw (11/64"n=40)	21	D-45	DSC-FH000100	Hinge Stud	17	C-38
DPK-CB002200	Rubber Cap	31	G-87	DSC-BJ000200	Screw (11/64"n=40)	45	M-30	DSC-GA000100	Thread Release Lever Pin	23	E-25
DPK-CZ000300	Rubber Cap	43	L-21	DSC-BJ000200	Screw	45	M-56	DSC-HA000100	Presser Adjusting Screw	17	C-26
DPL-BC001000	Timing Puller	13	B-29	DSC-BJ000300	Screw(9/64"n=28)	9	A-8	DSC-HB000300	Wiper Base Joint	27	F-17
DPL-BC001800	Spacer For Main Motor	13	B-51	DSC-BJ000300	Screw(9/64"n=40)	13	B-23	DSC-HB000700	Finger Valve Supporter	49	N-4
DPL-BC001800	Pulley	13	B-59	DSC-BJ000300	Screw (9/64"n=40)	39	J-41	DSC-HB001200	Supporter for Belt Cover C	11	A-61
DPL-BC001900	X-Driving Pulley	29	G-58	DSC-BJ000400	Screw (11/64"n=40)	21	D-8	DSC-HB001300	Supporter for Belt Cover B	11	A-60
DPL-BC002001	X-Driven Pulley	29	G-44	DSC-BJ000500	Screw	19	C-62	DSC-HB001400	Supporter for Belt Cover A	11	A-59
DPN-AA000300	Connecting Rod Pin	17	C-6	DSC-BJ000600	Screw(15/64"n=28)	19	C-60	DSC-HD000100	Safety Plate Hook	9	A-28-8
DPN-AA000500	Thread Release Pin	39	J-42	DSC-BJ000800	Screw (11/64"n=40)	23	E-55	DSC-HD000200	Spring Hook Screw	39	J-30
DPN-AB000100	Pin	9	A-1-3	DSC-BJ001100	Screw (11/64"n=40)	45	M-11	DSD-AA000100	Wiper Solenoid Ass'y	27	F-23
DPN-AD000400	Thread Release Shaft	39	J-34	DSC-BJ001300	Screw(9/64"n=40)	61	S-12	DSD-AB000100	Thread Trimming Sol. Ass'y	23	E-1
DPN-AD000600	Roller Shaft	23	E-22	DSC-CA000200	Screw (9/64"n=40)	39	J-4	DSN-AA000200	Nut(9/64"n=40)	9	A-28-9
DPN-BB000100	Position Link Stopper	17	C-57	DSC-CA000400	Position Driving Link Collar Screw	17	C-23	DSN-AA000200	Nut (3/16"n=28)	39	J-23
DPN-BC002000	Upper Clamp Spring Pin	37	I-28	DSC-CA000400	Screw (15/64"n=28)	17	C-56	DSN-AA000300	Nut(11/64"n=40)	9	A-28-5
DSC-AA000200	Screw(11/64"n=40)	39	J-32	DSC-CB000100	Screw	13	B-10	DSN-AA000300	Nut(11/64"n=40)	27	F-9
DSC-AA000401	Link Stopper Screw	25	E-57	DSC-CB000300	Screw(11/64"n=28)	9	A-27	DSN-AA000300	Nut (11/64"n=40)	39	J-31
DSC-AA002100	Plug Bolt (M-5T)	61	S-10	DSC-CB000300	Screw(11/64"n=40)	15	B-63	DSN-AA000400	Screw(15/64"n=28)	9	A-15
DSC-AA002201	Stand Support Bolt	43	L-2	DSC-CB000300	Screw	15	B-65	DSN-AA000400	Nut(3/16"n=28)	23	E-4
DSC-BA000100	Screw(9/64"n=28)	9	A-19	DSC-CB000300	Screw (11/64"n=40)	41	K-15	DSN-AA000400	Nut(15/64"n=28)	23	E-26
DSC-BA000100	Screw(9/64"n=28)	9	A-21	DSC-CB000400	Screw(1/4"n=40)	13	B-14	DSN-AA000500	Nut(11/64"n=40)	19	C-63
DSC-BA000100	Screw(9/64"n=28)	9	A-25	DSC-CB000400	Screw(15/64"n=28)	15	B-90	DSN-AA000500	Nut(1/4"n=40)	21	D-10
DSC-BA000100	Screw (9/64"n=40)	27	F-6	DSC-CB000400	Screw(1/4"n=40)	17	C-2	DSN-AA000600	Nut(3/16"n=32)	27	F19-1
DSC-BA000100	Screw	27	F-22	DSC-CB000400	Screw	21	D-18-1	DSN-AA000600	Nut	67	V-20
DSC-BA000500	Screw(3/16"n=28)	13	B-17	DSC-CB000400	Screw(1/4"n=40)	23	E-10	DSN-AA000700	Nut	41	K-43
DSC-BA000500	Screw(3/16"n=28)	23	E-3	DSC-CB000500	Screw(15/64"n=28)	13	B-8	DSN-AA000800	Nut(3/16"n=28)	23	E-37

# Index

Parts No.	Name of Parts	Page	Ref.No.	Parts No.	Name of Parts	Page	Ref.No.	Parts No.	Name of Parts	Page	Ref.No.
DSN-AA000800	Nut(3/16"n=28)	45	M-19	GP-006899-00	Bracket(R)	67	V-4	PPP-AA000100	Elbow	61	S-7
DSN-AA000900	Nut	23	E-31	GP-006900-00	Air Cylinder(CV20-20D)	67	V-10	PPP-AA000100	Air Fitting	67	V-17
DSN-AC000100	Nut	37	I-47	GP-006911-03	Lower Feed Plate	63	T-1	PPP-AA000200	Hose Niple	37	I-49
DSN-CC000100	Presser Adjusting Spring Nut	17	C-27	GP-006927-00	Table Supporter "C"	63	T-24	PPP-AA000200	Hose Nipple	49	N-20
DSN-CD000100	Thread Adjusting Nut	39	J-13	GP-006928-00	Upper Feed Plate	63	T-2	PPP-AA000800	Elbow	49	N-2
DSN-CD000200	Second Thread Adjusting Nut	39	J-18	GP-006929-00	Assist Bracket A	63	T-6	PPP-AA000900	Elbow Union	49	N-13
DSP-AA000200	Presser Adjusting Spring	17	C-28	GP-006930-00	Assist Bracket B	63	T-4	PPP-AA002000	Straight	49	N-34
DSP-AA000300	Position Link Stopper Spring	19	C-58	GP-006943-00	X-Fixed Frame	63	T-14	PPP-AA002200	Quick Joint	49	N-1
DSP-AA000600	Inner Hook Presser Spring	21	D-40	GP-006944-00	X-Moving Plate	63	T-3	PPP-AA002300	Elbow Union	37	I-48
DSP-AA000700	Spring	23	E-20	GP-006945-00	X-Rack	63	T-5	PPP-AA002800	Half Union	49	N-15
DSP-AB000100	Thread Winder Spring	41	K-30	GP-006946-00	Upper Feed Plate Bracket	63	T-7	PPP-AB000100	Speed Controller	17	C-42
DSP-AB000200	Return Spring	39	J-29	GP-006947-00	X-Axis LM-Guide Asm	63	T-8	PPP-AB000600	Speed Controller	37	I-4
DSP-AB000300	Thread Stick Return Spring	25	E-59	GP-006948-00	X-Sensor Plate	63	T-9	PPP-AC000100	Straight	49	N-33
DSP-AC000100	Safety Plate Spring	9	A-28-7	GP-006956-00	X-Fixed Frame Upper Cover(L)	63	T-10	PPP-AD000100	Hose	17	C-39
DSP-AC000200	Washer Spring	27	F-14	GP-006969-00	X-Fixed Frame Upper Cover(R)	63	T-11	PPP-AD000100	Air Tube	37	I-50
DSP-AC003200	Upper Clamp Spring (L)	37	I-26	GP-006972-00	Covering Plate	63	T-12	PPP-AD000100	Air Tube	49	N-25
DSP-AC003300	Upper Clamp Spring (R)	37	I-27	GP-006973-02	Film	63	T-13	PPP-AD000200	Air Tube	49	N-14
DSP-AD000100	Hook Cover Plate Spring A	21	D-43	GP-006974-00	Table(Front)	63	T-15	PPP-AD000200	Urethane Hose(φ6)	61	S-8
DSP-AD000200	Hook Cover Plate Spring B	21	D-44	GP-006975-02	Model Mark(GS)	63	T-16	PPP-AF000100	Plug Bolt	49	N-16
DSP-BA000100	Spring(H)	39	J-10	GP-006976-02	Model Mark(HS)	63	T-17	PPP-AG000100	Finger Valve	49	N-3
DSP-BA000200	Spring	39	J-17	GP-006978-00	Y-Sensor Plate	63	T-19	PPP-BA000100	Air Solenoid Valve	49	N-19
DSP-BA000300	Thread Tension Spring	41	K-38	GP-006979-00	Table Supporter "E"	63	T-20	PPP-BB000400	Manifold Block	49	N-18
DSP-BB000100	Thread Take-Up Spring (H)	39	J-5	GP-006980-00	Table Supporter "F"	63	T-21	PPP-BC000100	Silencer	49	N-17
DWS-AA000100	Link Cam Washer	13	B-3	GP-006981-00	Table Supporter "J"	63	T-23	PPP-BD000100	Filter Regulator	49	N-7
DWS-AA000200	Washer	41	K-22	GP-006982-00	Table Supporter "K"	63	T-25	PPP-BF000100	Valve	49	N-21
DWS-AA000300	Shuttle Needle Washer	21	D-34	GP-006983-00	Lower Feed Acryl Plate	63	T-26	PPP-BG000100	Air Pressure Switch	49	N-12
DWS-AA000400	Washer	9	A-28-6	GP-007087-00	Lower Feed Plate B	63	T-27	PPP-CA000200	Presser Foot Cylinder	17	C-37
DWS-AA000400	Washer	41	K-27	GP-007088-00	Lower Feed Acryl Plate B	63	T-28	PPP-CA001400	Air Cylinder	37	I-3
DWS-AA000500	Washer	9	A-28-12	GP-009257-02	Model Mark(GS)	11	A-44	PPP-CA001500	Lower Clamp Cylinder	37	I-31
DWS-AA000500	Washer	31	G-86-1	GP-009844-00	Thread Trimming Lever "B"(G)	23	E-50	PPP-CA003200	Pin Cylinder Ass'y	61	S-5
DWS-AA000500	Washer	45	M-21	GP-011049-00	Caution Sicker	53	P-51	PSC-AC000200	Screw (M4×P0.7)	41	K-29
DWS-AA000600	Washer	23	E-32	GP-013397-00	Y-Feed Bracket	33	H-14	PSC-AC000200	Screw	67	V-2
DWS-AA000600	Washer	27	F-13	GP-013398-01	Y-Sensor Plate	35	H-71	PSC-AC000200	Screw	67	V-5
DWS-AA000600	Washer	27	F-18	GP-014162-00	Palette Cylinder Assist Bracket	67	V-18	PSC-AC000300	Shuttle Drive Screw	21	D-25
DWS-AA000600	Washer	45	M-4	GP-014836-01	X-Sensor	29	G-17	PSC-AC000800	Screw (M4, L10)	47	M-65
DWS-AA000700	Oscillator Shaft Washer	21	D-16	GP-014837-01	Y-Sensor	35	H-66	PSC-AC001400	Screw(M4×P0.7)	23	E-6
DWS-AA000800	Thrust Washer	21	D-4	GP-019553-00	Emergency Switch	9	A-30	PSC-AC001500	Screw(M4×P0.7)	23	E-12
DWS-AA001100	Finger Guard Washer	17	C-36	GP-020607-00	Y-Sensor Bracket	35	H-68	PSC-AC001700	Screw(M5×P0.8×L10)	49	N-8
DWS-AA001200	Washer	39	J-25	GP-030533-00	Fixing Plute	33	H-36	PSC-AC002000	Screw (M6, L20)	31	G-88
DWS-AA001700	Washer (t=0.4)	23	E-47	GP-038187-00	CPU P.C.B. Cover	53	P-47	PSC-AC002200	Screw (M4, L10)	29	G-20
DWS-AA001800	Washer (t=0.5)	23	E-47	GP-038536-00	Wick	47	M-75	PSC-AC002200	Screw (M4, L10)	37	I-22
DWS-AA002100	Washer (M5)	49	N-10	GP-046265-00	486 CPU Card Sticker	55	P-83	PSC-AC002200	Screw (M5, L20)	47	M-68
DWS-AA002200	Washer	17	C-14	GP-048248-00	Operation Box Stand ass'y	63	T-33	PSC-AC002300	Screw (M4×P0.7×L23)	49	N-5
DWS-AA004000	Washer (t=0.6)	23	E-47	PBR-AA001400	Spline Shaft Flange Bearing	29	G-33	PSC-AC003100	Screw(M5, L10)	63	T-40
DWS-AA004100	Washer (t=0.7)	23	E-47	PBR-AA003000	X-Frame Bearing (6001zz)	29	G-25	PSC-AC003200	Screw (M6, L15)	29	G-11
DWS-AA007900	Idler Washer	13	B-38	PBR-AA004300	Idler Bearing(62/22zz)	13	B-37	PSC-AC003200	Screw (M6×P1.0×L15)	49	N-36
DWS-AA008200	Spline Shaft Washer	29	G-29	PBR-AA004600	Spline Shaft Frange Bearing	29	G-40	PSC-AC003500	Screw (M4xL12)	61	S-2
DWS-AA008400	Washer (M6)	49	N-37	PBR-BA000100	Needle Bearing	13	B-19	PSC-AC003700	Screw	13	B-44
DWS-AA008600	Cylinder Washer	37	I-6	PBR-BA000300	Needle Bearing	21	D-3	PSC-AC003700	Screw(M5, L20)	13	B-56
DWS-AB000500	Table Support Spacer (B)	43	L-38	PBR-BA000300	Shuttle Needle Bearing	21	D-33	PSC-AC003700	Screw (M5, L20)	29	G-3
DWS-AB000600	Table Support Spacer (D)	43	L-40	PBR-BC000100	X-Axis Rack Roller	29	G-14	PSC-AC003700	Screw (M6, L20)	29	G-55
EP-000074-00	FDD	53	P-6	PBR-FF000200	Nut	29	G-35	PSC-AC003900	Screw (M5, L20)	29	G-6
EP-000291-00	Fan Ass'y	53	P-25	PBR-FF000300	X-Axis Spline Nut (R)	29	G-41	PSC-AC003900	Screw	29	G-6-1
EP-000474-00	FDD	53	P-6	PBR-GB000100	Rod End(R)	23	E-28	PSC-AC003900	Screw (M5, L15)	29	G-7
GP-001671-03	Model Mark(HS)	11	A-43	PBT-BC000600	Belt for Upper Shaft	13	B-31	PSC-AC003900	Screw	37	I-2
GP-002085-00	Supporter	67	V-7	PBT-BC000900	X-Timing Belt	29	G-57	PSC-AC003900	Screw(M5, L15)	63	T-37
GP-005944-00	FDD Isolation Plate	55	P-69	PKY-AB000200	X-Axis Spline Nut (R) Key	29	G-42	PSC-AC004000	Screw	11	A-62
GP-006893-00	Shaft	67	V-16	PKY-AB000300	Key	29	G-24	PSC-AC004900	Screw (M4, L8)	37	I-37
GP-006895-00	Bushing	67	V-14	PMT-BK000100	X-Step Motor	29	G-46	PSC-AC005200	Bolt	9	A-1-2
GP-006896-00	Support	67	V-13	PPN-AA000100	Pin	21	D-1-3	PSC-AC005200	Screw(M10, L35)	11	A-48
GP-006897-00	Support	67	V-12	PPN-AF000100	Spring Pin (Ø4, L=10)	41	K-7	PSC-AC005200	Screw (M10, L35)	43	L-18
GP-006898-00	Bracket(L)	67	V-1	PPN-AF000300	Hook Cover Spring Pin	21	D-42	PSC-AC007700	Screw(M8, L35)	11	A-53



# Index

Parts No.	Name of Parts	Page	Ref.No.	Parts No.	Name of Parts	Page	Ref.No.	Parts No.	Name of Parts	Page	Ref.No.
PSC-AC007700	Screw(M8, L35)	13	B-52	PTL-AB000300	L Shape Wrench	51	O-7	SC-0164-2700	Screw(11/64*n=40)	35	H-74
PSC-AC007800	Screw(M8, L100)	11	A-56	PTL-AB000400	L Shape Wrench	51	O-6	SC-0175-7400	Screw	45	M-52
PSC-AC008300	Screw(M8, L30)	13	B-33	PTL-AB000500	L Shape Wrench	51	O-26	SC-0202-5030	Screw (3/16*n=28)	45	M-3
PSC-AC008300	Screw (M8, L30)	29	G-51	PTL-BA000100	Driver(L)	51	O-3	SC-0308-5607	Screw (1/4*n=40)	33	H-55
PSC-AC008400	Screw(M8, L30)	13	B-47	PTL-BA000200	Driver(M)	51	O-2	SC-0317-2700	Screw (15/64*n=28)	33	H-37
PSC-AC008400	Screw (M8, L30)	29	G-47	PWR-AH000200	Retaining Ring	15	B-87	SC-031C-2700	Screw	29	G-32
PSC-AC008500	Screw (M6, L40)	13	B-57	PWS-AA000100	Thrust Bearing Washer(AS1730)	15	B-86	SC-0352-4515	Screw (3/16*n=28)	39	J-35
PSC-AC008500	Screw (M6, L40)	29	G-56	PWS-AA000200	Washer	25	E-56	SC-0543-1230	Screw (M5, L20)	45	M-61
PSC-AC008700	Screw (M5, L30)	29	G-37	PWS-AA000200	Washer	25	E-64	SC-0548-4122	Screw(3/16*n=28)	13	B-28
PSC-AC008700	Screw (M5, L30)	31	G-79	PWS-AA000200	Washer	29	G-21	SC-0548-4122	Screw (3/16*n=28)	45	M-7
PSC-AC008700	Screw	67	V-11	PWS-AA000200	Washer	37	I-34	SC-0548-4122	Screw	45	M-50
PSC-AC008900	Screw (M6, L20)	43	L-9	PWS-AA000200	Washer	37	I-38	SC-150-2500	Fix Screw	17	C-54
PSC-AC009800	Screw (M4, L30)	37	I-33	PWS-AA000400	Washer	39	J-33	SC-517-1230	Finger Guard Screw	17	C-35
PSC-AC010500	Screw (M4xP0.7)	49	N-22	PWS-AA000500	Washer	27	F-26	SC-A308-5607	Idler Shaft Screw	13	B-41
PSC-AC012500	Screw (M8, L25)	31	G-82	PWS-AA000600	Lift Link	17	C-50	SC-A308-5607	Screw	29	G-23
PSC-BA000100	Screw	27	F-24	PWS-AA000900	Washer	13	B-46	SN-0105-4000	Lift Link	17	C-49
PSC-BB000100	Screw	67	V-19	PWS-AA000900	Washer	29	G-9	SN055S-81H2	Screw (M4, L8)	37	I-24
PSC-BB000400	Screw	29	G-28	PWS-AA000900	Washer	29	G-39	SPS-PT-OP	Operation Box ass'y	63	T-32
PSC-BB000900	Screw B	37	I-43	PWS-AA000900	Washer	31	G-75-1	SW-000085-00	Presser Adjusting Arm Nut	17	C-13
PSC-BB000900	Screw	37	I-45	PWS-AA000900	Washer	31	G-80	SW-0115-1011	Washer	19	C-64
PSC-BH000200	Screw	43	L-35	PWS-AA000900	Washer	47	M-69		Arm Thread Guide nut	9	A-23
PSC-BH000400	Screw (M4, L8)	31	G-61	PWS-AA001000	Washer	49	N-6		Driver(S)	51	O-1
PSC-BH000400	Screw (M4, L8)	31	G-66	PWS-AA001000	Washer	49	N-24		Quick Coupling	49	N-32
PSC-BH000400	Screw (M4, L8)	31	G-71	PWS-AA001000	Washer	67	V-3				
PSC-CB000200	Screw	27	F-28	PWS-AA001000	Washer	67	V-6				
PSC-CB000200	Screw (M4xP0.7)	41	K-24	PWS-AA001400	Washer	15	B-91				
PSC-CB001100	Screw	13	B-30	PWS-AA001400	Washer	29	G-15				
PSC-CB001100	Screw(15/64*n=28)	31	G-59	PWS-AA001400	Washer	43	L-9-1				
PSC-DA000100	Screw	43	L-24	PWS-AA001700	Idler Washer	13	B-35				
PSC-DC000300	Screw (Ø3, L16)	43	L-27	PWS-AA001700	Washer	13	B-49				
PSC-DC000300	Screw	43	L-29	PWS-AA001700	Washer	13	B-54				
PSN-AA000200	Nut	23	E-29	PWS-AA001700	Washer	29	G-49				
PSN-AA000200	Nut	25	E-58	PWS-AA001700	Washer	31	G-84				
PSN-AA000400	Cylinder Knuckle Nut	37	I-8	PWS-AA002200	Washer	11	A-50				
PSN-AA000700	Nut (M5xP0.8)	49	N-11	PWS-CA000100	Spring Washer	27	F-25				
PSN-AA000900	Nut	13	B-58	PWS-CA000700	Washer	37	I-59				
PSN-AA000900	Nut	29	G-16	PWS-CA000800	Spring Washer	13	B-45				
PSN-AA000900	Nut (M6xP1.0)	49	N-38	PWS-CA000800	Spring Washer	29	G-8				
PSN-AA000900	Nut	63	T-39	PWS-CA000800	Spring Washer	29	G-38				
PSN-AA002200	Nut	11	A-54	PWS-CA000800	Spring Washer (M5)	49	N-9				
PSN-AA002200	Nut	11	A-57	PWS-CA000900	Spring Washer	49	N-23				
PSN-AA002500	Nut	31	G-75	PWS-CA000900	Spring Washer (Ø4)	61	S-3				
PSN-AA002700	Nut	43	L-7	PWS-CA001000	Spring Washer	63	T-42				
PSR-AA000900	Spline Nut C-Ring(Ø30)	29	G-43	PWS-CA001500	Spring Washer	13	B-53				
PSR-AB000600	C-Ring (Ø28)	29	G-26	PWS-CA001500	Spring Washer	31	G-83				
PSR-AB000900	C-Ring (Ø47)	29	G-34	PWS-CA001700	Spring Washer	11	A-49				
PSR-AC000100	Oscillator Shaft E-ring (Ø9)	21	D-17	PWS-CA001700	Spring Washer	43	L-19				
PSR-AC000200	Rod Connecting E-ring	17	C-7	PWS-CA002000	Spring Washer	13	B-34				
PSR-AC000200	E-ring(Ø5)	27	F-4	PWS-CA002000	Spring Washer	13	B-48				
PSR-AC000200	E-Ring	41	K-26	PWS-CA002000	Spring Washer	29	G-48				
PSR-AC000400	Inner Hook Presser E-ring (Ø3)	21	D-39	SC-000461-00	Screw (M3.5xL16)	57	Q-1-5				
PSR-AC001100	E-Ring	37	I-12	SC-000683-00	Screw Ass'y (M4, L10)	53	P-13				
PSR-AC001100	E-Ring	37	I-15	SC-000683-00	Screw Ass'y	53	P-32				
PSR-AC001100	E-Ring	37	I-17	SC-000683-00	Screw (M4, L10)	53	P-34				
PSR-AC001100	E-Ring	37	I-20	SC-000683-00	Screw Ass'y (M4xL10)	55	P-63				
PSR-AH000100	Snap Ring	15	B-88	SC-000683-00	Screw Ass'y(M4xL10)	59	R-5				
PTC-AF000200	Roller	43	L-8	SC-000683-00	Screw Ass'y (M4xL10)	59	R-8				
PTC-AG000100	Belt Tie	47	M-70	SC-0104-4517	Presser Bar Bushing Screw	17	C-25				
PTC-AG000200	Cable Tie	49	N-39	SC-0108-4113	Screw (M6)	39	J-14				
PTC-AH000100	Cable Holder	11	A-45	SC-0114-4515	Screw	15	B-84				
PTL-AB000100	L Shape Wrench	51	O-8	SC-0140-4111	Stopper (1/4*n=28)	13	B-39				
PTL-AB000200	L Shape Wrench	51	O-5	SC-0164-2700	Screw (M5, L5)	33	H-53				